

**[ЗАКАЗАТЬ: НПСИ-200-ГР преобразователь](#)**



Тип средств измерений зарегистрирован в Госреестре  
средств измерений под № 72891-18 от 22.10.2018 г.

## **Преобразователи измерительные**

**НПСИ-200-ГР1**

**НПСИ-200-ГР2**

**НПСИ-200-ГР1.2**

**Паспорт**

**ПИМФ.422189.012.200 ПС**

**Версия 1.0**




**[ЗАКАЗАТЬ: НПСИ-200-ГР преобразователь](#)**

## Содержание

<b>1</b>	<b>Обозначение при заказе.....</b>	<b>3</b>
<b>2</b>	<b>Назначение .....</b>	<b>4</b>
<b>3</b>	<b>Технические характеристики.....</b>	<b>9</b>
<b>4</b>	<b>Комплектность.....</b>	<b>16</b>
<b>5</b>	<b>Размещение и подключение преобразователя.....</b>	<b>17</b>
<b>6</b>	<b>Указание мер безопасности .....</b>	<b>25</b>
<b>7</b>	<b>Правила транспортирования и хранения .....</b>	<b>26</b>
<b>8</b>	<b>Гарантийные обязательства .....</b>	<b>27</b>
<b>9</b>	<b>Адрес предприятия-изготовителя .....</b>	<b>29</b>
<b>10</b>	<b>Свидетельство о приёмке .....</b>	<b>30</b>
	<b>Приложение А ПИМФ.422189.001 МП «Преобразователи сигналов измерительные нормирующие НПСи серии NNN Методика поверки» .....</b>	<b>31</b>
<b>11</b>	<b>Отметки в эксплуатации.....</b>	<b>43</b>

Настоящий паспорт предназначен для ознакомления с функциональными возможностями, техническими характеристиками, порядком эксплуатации, техническим обслуживанием и поверкой Преобразователей измерительных НПСИ-200-ГР1, НПСИ-200-ГР2, НПСИ-200-ГР1.2 (в дальнейшем – преобразователи). Преобразователи выпускаются по техническим условиям ПИМФ.422189.001 ТУ. Преобразователи относятся к сертифицированному типу средств измерений «Преобразователи сигналов измерительные нормирующие НПСИ серии NNN».

**Внимание! Знак  в тексте паспорта указывает на рекомендации, которые необходимо соблюдать, чтобы обеспечить безопасность персонала, безопасную эксплуатацию преобразователя, и не создать условия для выхода прибора из строя.**

# 1 Обозначение при заказе

## Преобразователи измерительные НПСИ-200-Х-0С-Х-Х

<b>Модификация:</b> <b>МО</b> – стандартная модификация <b>МХ</b> – модификации по заказу потребителя
<b>Напряжение питания:</b> <b>220</b> – рабочий диапазон напряжений питания переменного тока от ~150 до 265 В, 50 Гц (доступно только для модификации ГР1) <b>24</b> – рабочий диапазон напряжений питания постоянного тока от <del>18</del> 18 до 30 В
<b>Наличие сигнализации:</b> <b>0С</b> – сигнализации нет
<b>Тип измеряемого сигнала или параметра, основная функция:</b> <b>ГР1</b> – гальваническая развязка токового сигнала (4...20) мА, 1 канал <b>ГР2</b> – гальваническая развязка токового сигнала (4...20) мА, 2 канала <b>ГР1.2</b> – гальваническая развязка и разветвление 1 в 2 токового сигнала (4...20) мА

**Пример записи:** Преобразователь измерительный **НПСИ-200-ГР1-0С-24-МО**, основная функция – гальваническая развязка токового сигнала (4...20) мА, 1 канал, питание 24 В для источника сигнала, сигнализации нет, рабочий диапазон напряжений питания постоянного тока от 18 до 30 В, стандартная модификация.

## 2 Назначение

Преобразователи измерительные НПСИ-200-ГРх предназначены для трансляции 1:1 сигнала (4...20) мА от источника к приемнику. В системах измерения источником является измерительный датчик (ИД), а приемником – измерительный прибор (ИП), в системах управления – источником – управляющее устройство (УУ), приемником – исполнительное устройство (ИУ) (см. Рисунок 2.1).

Главная функция преобразователей – обеспечение гальванической изоляции между источниками и приемниками сигналов (4...20) мА. Это позволяет организовать связь измерительно-управляющих приборов (контроллеры, регуляторы) с датчиками и исполнительными устройствами (электроклапаны, частотные приводы, регуляторы мощности и т.п.), находящимися под разными потенциалами, бороться с сильными электромагнитными помехами в сигнальных цепях и т.д.

Преобразователь НПСИ-200-ГР1.2-Х-Х-М0 является разветвителем одного сигнала в два гальванически развязанных сигнала. Преобразователи НПСИ-200-ГР1-Х-Х-М0 и НПСИ-200-ГР2-Х-Х-М0 также могут выполнять функцию разветвления, но для этого потребуется внешнее последовательное подключение преобразователей по входам.

Важной особенностью преобразователей является то, что они способны работать как с активными, так с пассивными источниками входных сигналов. Преобра-

зователи имеют встроенный блок питания 24 В для питания источника сигнала с защитой от перегрузки.



Рисунок 2.1 – Применение преобразователей НПСИ-200-GRx

Преобразователи НПСИ-200-ГР1-Х-Х-М0 и НПСИ-200-ГР1.2-Х-Х-М0 способны формировать как активные, так и пассивные выходные токовые сигналы. Двухканальные преобразователи НПСИ-200-ГР2-Х-Х-М0 формируют только активные выходные токовые сигналы.

Применение многоканальных преобразователей НПСИ-200-ГР2 снижает цену канала по сравнению с одноканальным НПСИ-200-ГР1, позволяет сэкономить место на DIN-рейке и, соответственно, в шкафу управления.

Выполняемые функции:

- измерение входного унифицированного сигнала постоянного тока (4...20) мА и его преобразование в унифицированный выходной сигнал постоянного тока (4...20) мА;
- разветвление унифицированного сигнала постоянного тока (4...20) мА на два гальванически изолированных канала (НПСИ-200-ГР1.2-Х-Х-М0);
- возможность подключения как активных, так и пассивных источников токовых сигналов;
- питание источников входного сигнала либо по отдельным проводам, либо через токовую петлю;
- формирование как активного, так и пассивного токового выходного сигнала (в модификациях НПСИ-200-ГР1-Х-Х-М0 и НПСИ-200-ГР1.2-Х-Х-М0);
- гальваническая изоляция входных и выходных цепей между собой (в том

числе между каналами и выходами) и источником питания, электрическая прочность изоляции ~1500 В, 50 Гц.

Преобразователь рассчитан для монтажа на DIN-рейку по EN 50022 внутри шкафов автоматики и в шкафах низковольтных комплектных устройств.

Преобразователи обеспечивают:

- гальваническую изоляцию между собой цепей входа, выхода, источника питания (в том числе между каналами и выходами);
- питание источника сигнала (датчика);
- разветвление сигнала (4...20) мА;
- высокую точность преобразования 0,1 %;
- расширенный диапазон рабочих температур от минус 40 до плюс 70 °С;
- защиту от электромагнитных помех при передаче сигналов на большие расстояния;
- передачу сигнала (4...20) мА на удаленные вторичные приборы по стандартным электротехническим проводам;
- экономию места в монтажном шкафу – ширина корпуса на 1 канал:
  - НПСИ-200-ГР1-Х-Х-М0 – 22,5 мм;
  - НПСИ-200-ГР2-Х-Х-М0 – 11,3 мм.
- простой монтаж / демонтаж, обеспечиваемый разъёмными винтовыми клеммами.



Область применения: системы измерения, сбора и регистрации данных, контроля и регулирования в технологических процессах в нефтяной, газовой, химической отраслях промышленности, металлургии, машиностроении, а также научных исследованиях.

### **3 Технические характеристики**

#### **3.1 Метрологические характеристики**

##### **3.1.1 Основная погрешность**

Пределы основной допускаемой приведенной погрешности преобразования входных унифицированных сигналов постоянного тока (4...20) мА в выходные унифицированные сигналы постоянного тока (4...20) мА не более  $\pm 0,1$  % от диапазона преобразования.

##### **3.1.2 Дополнительная погрешность**

Пределы дополнительной погрешности преобразователей, вызванные изменением температуры окружающего воздуха от нормальной ( $23 \pm 5$ ) °С до любой температуры в пределах рабочего диапазона, не превышают значения 0,6 предела основной погрешности на каждые 10 °С изменения температуры.

Пределы дополнительной погрешности преобразователей, вызванные изменением сопротивления нагрузки токового выхода от его номинального значения до любого в пределах допустимого диапазона сопротивлений нагрузки, не превышают 0,5 значения предела основной погрешности.

Пределы допускаемой дополнительной погрешности преобразователей, вызванные изменением напряжения питания до любой величины в пределах рабочего диапазона, не превышают 0,5 значения предела основной погрешности.

Пределы дополнительной погрешности преобразователей, вызванные воздействием повышенной влажности 95 % при температуре плюс 35 °С без конденсации влаги, не превышают значения предела основной погрешности.

### **3.1.3** Интервал между поверками составляет **5 лет**.

Поверка преобразователей производится по ПИМФ.422189.001 МП «Преобразователи сигналов измерительные нормирующие НПСИ серии NNN» приложение А к ПС, утвержденному руководителем ГЦИ СИ ФБУ «Нижегородский ЦСМ».

## **3.2 Характеристика преобразования**

**3.2.1** Преобразователь имеет линейно возрастающую характеристику выходного сигнала при изменении входного сигнала. В пределах диапазона линейного преобразования выходной сигнал постоянного тока равен входному с учетом погрешности преобразования.

**3.2.2** Диапазон линейного преобразования составляет (3,6...22) мА.

## **3.3 Эксплуатационные характеристики**

### **3.3.1** Номинальное напряжение питания преобразователя

НПСИ-200-ГР1-0С-24- М0 .....	==24 В.
НПСИ-200-ГР2-0С-24- М0 .....	==24 В.
НПСИ-200-ГР1.2-0С-24- М0 .....	==24 В.

НПСИ-200-ГР1-0С-220- М0..... ~220 В, 50 Гц.

**3.3.2** Допустимый диапазон напряжения питания преобразователя

НПСИ-200-ГРХ-0С-24- М0, НПСИ-200-ГР1.2-0С-24- М0 ..... 18 до 30 В.

НПСИ-200-ГР1-0С-220- М0..... от 150 до 265 В.

**3.3.3** Потребляемая мощность, не более ..... 4,5 Вт.

**3.3.4** Тип входного сигнала ..... ток (4...20) мА, активный/пассивный.

**3.3.5** Тип выходного сигнала ..... ток (4...20) мА, активный/пассивный.  
(для НПСИ-200-ГР2 только активный)

**3.3.6** Характеристики преобразователя при подключении 2АИ – источника сигнала с активным выходом с двухпроводной схемой подключения

Падение напряжения на входе преобразователя (между клеммами 1.2 и 1.4, см. рисунки 5.3, 5.12 ) при входном токе 22 мА (20 мА), не более:

НПСИ-200-ГР1-0С-Х- М0, НПСИ-200-ГР2-0С-Х- М0..... 4,2 В (4,0 В).

НПСИ-200-ГР1.2-0С-24- М0..... 0,92 В (0,9 В).

**3.3.7** Характеристики преобразователя при подключении 2ПИ – источника сигнала с пассивным выходом с двухпроводной схемой подключения

Напряжение питания, подаваемое на источник сигнала (между клеммами 1.1 и 1.2, см. рисунки 5.2, 5.11) при максимальном выходном токе 22 мА (20 мА), не менее:

НПСИ-200-ГР1-0С-Х- М0, НПСИ-200-ГР2-0С-Х- М0..... 19,1 В (19,3 В).  
НПСИ-200-ГР1.2-0С-24- М0 ..... 22,2 В (22,3 В).

**3.3.8** Характеристики преобразователя при подключении ЗАИ – источника с активным выходом с трехпроводной схемой подключения

Напряжение питания, подаваемое на источник сигнала (клеммы 1.1 и 1.4, см. рисунок 5.4, 5.13) при токе потребления 24 мА, не менее:..... 23 В.

Падение напряжения на входе преобразователя (между клеммами 1.2 и 1.4, см. рисунки 5.4, 5.13 ) при входном токе 22 мА (20 мА), не более:

НПСИ-200-ГР1-0С-Х- М0, НПСИ-200-ГР2-0С-Х- М0..... 4,2 В (4,0 В).  
НПСИ-200-ГР1.2-0С-24- М0 ..... 0,91 В (0,86 В).

**3.3.9** Максимально допустимый входной ток ..... 22 мА.

**3.3.10** Максимально допустимое входное напряжение обратной полярности между клеммами 1.2 и 1.4.....30 В.



**Предупреждение! Превышение максимально допустимого входного тока может привести к повреждению преобразователя.**

**3.3.11** Максимальный выходной ток ..... 22 мА.

**3.3.12** Характеристики встроенного в преобразователь источника питания датчика

Напряжение источника питания датчика ..... от 22 до 24 В.  
Максимальный выходной ток ..... 25 мА.  
Уровень пульсаций напряжения (от пика до пика) в диапазоне частот от 0,5 до 3 кГц при токе нагрузки 20 мА, не более ..... 20 мВ.

**3.3.13** Номинальное значение сопротивления нагрузки токового выхода ..... (100±10) Ом.

**3.3.14** Допустимый диапазон сопротивлений нагрузки токового выхода ..... от 0 до 500 Ом.

**3.3.15** Напряжение питания внешнего источника при пассивном подключении токового выхода определяется по формуле (1),

$$U_n \geq 7 + I_n \times R_n, \quad (1).$$

где  $U_n$  – напряжение питания внешнего источника, В;

$I_n$  – максимальный выходной ток, А (0,022 А);

$R_n$  – сопротивление нагрузки, Ом.

**3.3.16** Максимальное напряжение питания внешнего источника при пассивном подключении токового выхода ..... 26 В.

**3.3.17** Гальваническая изоляция

Электрическая прочность изоляции между входными и выходными цепями ..... ~1500 В, 50 Гц, 1 мин.

- Электрическая прочность изоляции между входными цепями и цепями питания ..... ~1500 В, 50 Гц, 1 мин.
- Электрическая прочность изоляции между выходными цепями и цепями питания ..... ~1500 В, 50 Гц, 1 мин.
- Электрическая прочность изоляции между каналами (НПСИ-200-ГР2) ..... ~1500 В, 50 Гц, 1 мин.
- Электрическая прочность изоляции между выходными каналами (НПСИ-200-ГР1.2) ..... ~1500 В, 50 Гц, 1 мин.

### 3.3.18 Характеристики по ЭМС

Характеристики помехозащищенности приведены в таблице 1.

Таблица 1 – Характеристика помехозащищенности

Устойчивость к воздействию электростатического разряда по ГОСТ 30804.4.2	Степень жесткости испытаний 3 Критерий А
Устойчивость к воздействию наносекундных импульсных помех по ГОСТ 30804.4.4	
Устойчивость к воздействию микросекундных импульсных помех по ГОСТ Р 51317.4.5	

### 3.3.19 Параметры по электробезопасности

Преобразователи соответствуют требованиям электробезопасности и относятся к классу:

II по ГОСТ 12.2.007.0. – для модификаций НПСИ-200-ГР1-Х-220-М0;

III по ГОСТ 12.2.007.0. – для модификаций НПСИ-200-ГРХ-Х-24-М0.

### 3.3.20 Установление режимов

Время установления рабочего режима (предварительный прогрев), не более ..5 мин.

Время изменения выходного сигнала при ступенчатом изменении входного с 10 до 90 %, не более .....35 мс.

Время непрерывной работы ..... круглосуточно.

### 3.3.21 Условия эксплуатации

Группа по ГОСТ Р 52931 ..... С4.

Температура ..... от минус 40 до плюс 70 °С.

Влажность (без конденсации влаги) ..... 95 % при 35 °С.

### 3.3.22 Массогабаритные характеристики

Масса преобразователя НПСИ-200-ГР1, не более ..... 150 г.

Масса преобразователей НПСИ-200-ГР2, НПСИ-200-ГР1.2, не более ..... 200 г.

Габаритные размеры НПСИ-200-ГРХ не более ..... (115×110×22,5) мм.

### 3.3.23 Параметры надежности

Средняя наработка на отказ, не менее ..... 150 000 ч.

Средний срок службы, не менее ..... 20 лет.



#### 4 Комплектность

В комплект поставки входят:

Преобразователь измерительный НПСИ-200-ГРХ .....	1 шт.
Розетки к клеммному соединителю (для модификаций НПСИ-200-ГР1, НПСИ-200-ГР1.2 / НПСИ-200-ГР2) .....	3/4 шт.
Паспорт ПИМФ.422189.012.200 ПС .....	1 шт.
Потребительская тара .....	1 шт.

## **5 Размещение и подключение преобразователей**

### **5.1 Размещение преобразователя**

Преобразователи рассчитаны для монтажа на шину (DIN-рельс) типа NS 35/7,5/15. Допускается плотный монтаж преобразователей без зазоров между корпусами.

Климатическое исполнение преобразователя допускает его использование в закрытых неотапливаемых помещениях, без каких-либо дополнительных средств обогрева и/или кондиционирования. Тем не менее, не рекомендуется устанавливать преобразователи рядом с мощными источниками тепла, такими, как радиаторы коммутационных устройств, приводов и т.п.



Преобразователи не рассчитаны на работу в местах с высоким содержанием в воздухе агрессивных паров и газов, веществ, вызывающих коррозию.

На рисунке 5.1 приведены габаритные размеры преобразователей.

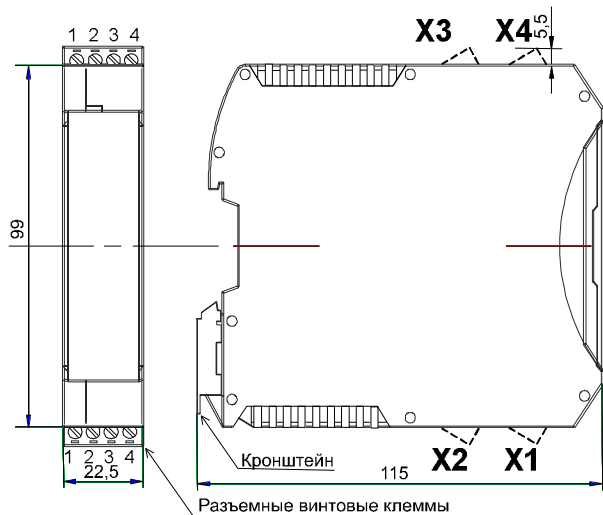


Рисунок 5.1 – Габаритные размеры НПСИ-200-ГРХ

## 5.2 Подключение преобразователей



Подключение преобразователей должно осуществляться при отключенном питании всей схемы. Электрические соединения осуществляются с помощью клеммных соединителей X1, X2, X3 и X4. Расположение клемм показано на рисунке 5.1. Клеммы рассчитаны на подключение проводников с сечением не более 2,5 мм<sup>2</sup>.

5.2.1 Типовые схемы подключения преобразователей НПСИ-200-ГР1, НПСИ-200-ГР2 приведены на рисунках 5.2, 5.3, 5.4. Типовые схемы подключения преобразователей НПСИ-200-ГР1.2 приведены на рисунке 5.5.

На схемах подключения использованы следующие обозначения:

- 2ПИ – источник сигнала с пассивным выходом с двухпроводной схемой подключения;
- 2АИ – источник сигнала с активным выходом с двухпроводной схемой подключения;
- 3АИ – источник сигнала с активным выходом с трехпроводной схемой подключения;
- R<sub>н</sub> – сопротивление нагрузки (входное сопротивление измерительного прибора, указано в его паспорте) от 0 до 500 Ом.

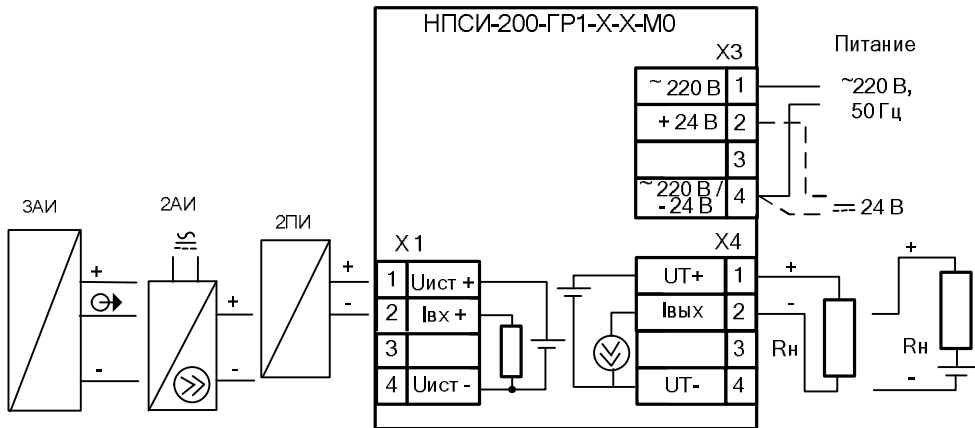


Рисунок 5.2 – Типовое подключение преобразователей НПСИ-200-ГР1

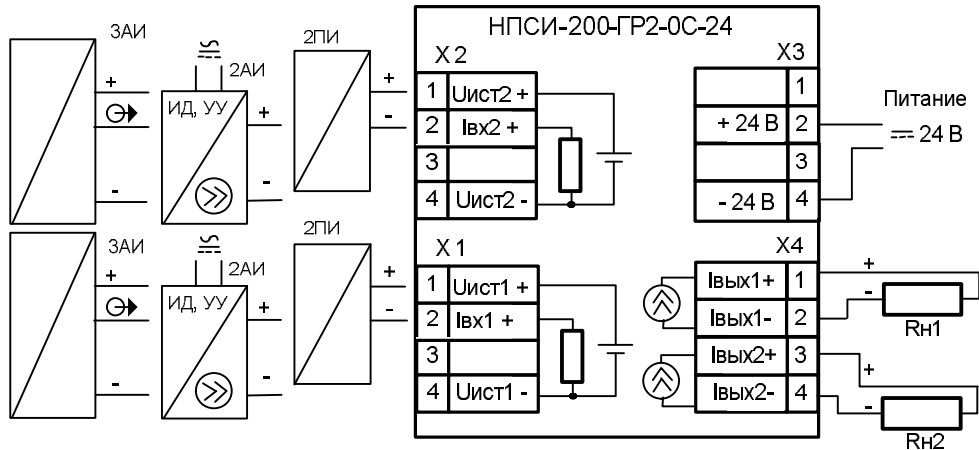


Рисунок 5.3 – Типовое подключение преобразователей НПСИ-200-ГР2-0С-24

5.2.2 Одно из возможных применений НПСИ-200-ГР1, НПСИ-200-ГР2, НПСИ-200-ГР1.2 – это разветвление сигнала от одного источника на несколько гальванически изолированных сигналов для нескольких приемников.

5.2.3 Примеры подключения преобразователей НПСИ-200-ГР2 для такого применения приведены на рисунке 5.4. Преобразователи НПСИ-200-ГР1 подключаются аналогично НПСИ-200-ГР2, только вместо двух каналов НПСИ-200-ГР2 используются два одноканальных преобразователя НПСИ-200-ГР1.

При разветвлении сигналов от одного активного источника 2АИ, 3АИ 1 в N, источник сигнала должен обеспечивать на своем выходе напряжение не менее  $U = N \times 4,2 \text{ В}$ .

При разветвлении сигналов от одного пассивного источника 2ПИ 1 в N, источник сигнала должен сохранять работоспособность при напряжении  $U \leq 23 - N \times 4,2 \text{ В}$ .

5.2.4 Примеры подключения преобразователей НПСИ-200-ГР1.2 для разветвления сигнала от одного источника приведены на рисунках 5.5.

При разветвлении сигнала от активного источника 2АИ, 3АИ 1 в 2, источник должен обеспечивать на своем выходе напряжение не менее 0,91 В.

При разветвлении сигналов от одного пассивного источника 2ПИ, источник сигнала должен сохранять работоспособность при напряжении не более 22 В.





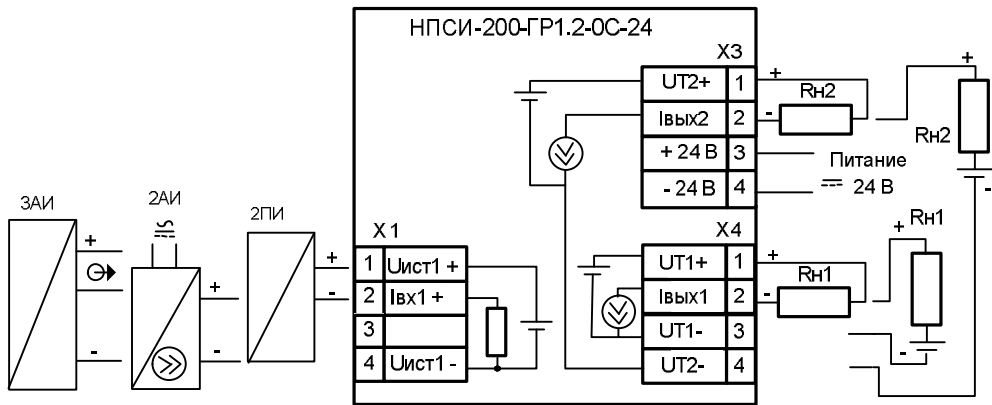


Рисунок 5.5 – Разветвление сигнала от одного источника на два гальванически изолированных приемника при помощи НПСИ-200-ГР1.2-0С-24

## 6 Указание мер безопасности



По способу защиты человека от поражения электрическим током преобразователь соответствует классу:

II по ГОСТ 12.2.007.0. – для модификаций НПСИ-200-ГР1-0С-220-М0;

III по ГОСТ 12.2.007.0. – для модификаций НПСИ-200-ГРХ-0С-24-М0.

При эксплуатации, техническом обслуживании и поверке преобразователя необходимо соблюдать требования указанного ГОСТа.

Эксплуатация и обслуживание преобразователя должны производиться квалифицированным персоналом, прошедшим обучение правилам электробезопасности.

Подключение преобразователя к электрической схеме, его отключение, а также техническое обслуживание должно происходить при выключенном питании всей схемы.

При эксплуатации преобразователя необходимо выполнять требования техники безопасности, изложенные в документации на средства измерения и оборудование, в комплекте с которыми он работает.

## **7 Правила транспортирования и хранения**

Преобразователь должен транспортироваться в закрытых транспортных средствах любого вида в транспортной таре при условии защиты от прямого воздействия атмосферных осадков.

Условия хранения:

- температура окружающего воздуха от минус 55 до плюс 70 °С;
- относительная влажность воздуха до 95 % при температуре 35 °С;
- воздух в месте хранения не должен содержать пыли, паров кислот и щелочей, а также газов, вызывающих коррозию.

## **8 Гарантийные обязательства**

Предприятие-изготовитель гарантирует соответствие выпускаемых преобразователей заявленным техническим характеристикам, приведенным в паспорте, при соблюдении потребителем всех допустимых условий и режимов эксплуатации, транспортирования и хранения.

Предприятие-изготовитель оставляет за собой право внесения изменений в конструкцию и эксплуатационную документацию приборов без предварительного уведомления потребителей.

Длительность гарантийного срока – 36 месяцев. Гарантийный срок исчисляется от даты отгрузки (продажи) прибора. Документом, подтверждающим гарантию, является паспорт (или формуляр) с отметкой предприятия-изготовителя.

Гарантийный срок продлевается на время подачи и рассмотрения рекламации, а также на время проведения гарантийного ремонта силами изготовителя в период гарантийного срока.

Предприятие-изготовитель не берет на себя ответственность за прямые или косвенные убытки, которые может понести потребитель вследствие неработоспособности прибора. Требуемые параметры надежности и ремонтпригодности систем должны обеспечиваться потребителем за счет применения соответствующих системотехнических решений и поддержания запасов ЗИП.

Гарантийные обязательства выполняются предприятием-изготовителем на своей территории. Доставка преобразователя на территорию предприятия-изготовителя для гарантийного ремонта осуществляется потребителем своими силами и свой счет.





**ПИМФ.422189.001 МП «Преобразователи сигналов измерительные нормирующие НПСИ серии NNN» Методика поверки**

**А.1 Общие положения и область распространения**

**А.1.1** Настоящая методика распространяется на Преобразователи измерительные НПСИ-200-ГР1, НПСИ-200-ГР2, НПСИ-200-ГР1.2 выпускаемые по техническим условиям ПИМФ.422189.001 ТУ (в дальнейшем преобразователи), и устанавливает порядок первичной и периодических поверок.

В настоящей методике использованы ссылки на следующие нормативные документы:

- «Преобразователи измерительные НПСИ-200-ГР1, НПСИ-200-ГР2, НПСИ-200-ГР1.2». Паспорт ПИМФ.422189.012.200 ПС.
- Приказ Минпромторга № 1815 от 02.07.2015 Порядок проведения поверки средств измерений, требований к знаку поверки и содержанию свидетельства о поверке.

**А.1.2** Проверка преобразователей проводится для определения метрологических характеристик и установление их пригодности к применению.



**A.1.3** Первичная поверка преобразователей проводится на предприятии-изготовителе при выпуске.

**A.1.4** Интервал между поверками – **5 лет**.

## **A.2 Операции поверки**

**A.2.1** При проведении поверки преобразователей выполняют операции, перечисленные в таблице A.2.1 (знак «+» означает необходимость проведения операции).

**A.2.2** При получении отрицательных результатов поверки преобразователь бракуется.

Таблица A.2.1 – Перечень операций поверки

Наименование операции	Номер п.п. Методики поверки	Операции поверки	
		Первичная поверка	Периодическая Поверка
1 Внешний осмотр	A.6.1	+	+
2 Опробование	A.6.2	+	+
3 Определение метрологических характеристик	A.6.3	+	+

### А.3 Средства поверки

Перечень средств измерений, используемых при поверке, приведён в таблице А.3.1.

Таблица А.3.1 – Перечень средств измерений и вспомогательного оборудования, используемых при поверке

Номер пункта методики поверки	Наименование и тип основных средств измерений, используемых при поверке. Основные технические характеристики средства поверки
А.6.3.1	Калибратор электрических сигналов СА51 (СА71). Основная погрешность $\pm 0,02$ %
	Наименование и тип вспомогательного оборудования используемого при поверке
	Резистор С2-33Н-0,125-100 Ом-5 %

Примечание: Вместо указанных в таблице А.3.1 средств измерений разрешается применять другие аналогичные измерительные приборы, обеспечивающие измерения соответствующих параметров с требуемой погрешностью.

Все средства измерений, используемые при поверке, должны быть поверены в соответствии с требованиями ПР 50.2.006.

#### **А.4 Требования по безопасности**

При проведении поверки необходимо соблюдать требования безопасности, предусмотренные ГОСТ 12.2.007.0, указания по безопасности, изложенные в паспортах на преобразователи, применяемые средства измерений и вспомогательное оборудование.

#### **А.5 Условия поверки и подготовка к ней**

**А.5.1** Поверка преобразователей должна проводиться при нормальных условиях:

- температура окружающего воздуха ( $23\pm 5$ ) °С;
- относительная влажность от 30 до 80 %;
- атмосферное давление от 86 до 106 кПа;
- номинальное напряжение питания СИ, указанное в документации на них;
- отсутствие внешних электрических и магнитных полей, влияющих на работу преобразователей.

**А.5.2** Перед началом поверки поверитель должен изучить следующие документы:

- «Преобразователи измерительные НПСИ-200-ГР1, НПСИ-200-ГР2, НПСИ-200-ГР1.2». Паспорт ПИМФ.422189.012.200 ПС.
- Инструкции по эксплуатации на СИ и оборудование, используемые при поверке;
- Инструкции по охране труда и правила техники безопасности.

**А.5.3** До начала поверки СИ и оборудование, используемые при поверке, должны быть в работе в течение времени самопрогрева, указанного в документации на них.

## **А.6 Проведение поверки**

### **А.6.1 Внешний осмотр**

При внешнем осмотре проверяется:

- соответствие комплектности преобразователя паспорту;
- состояние корпуса преобразователя;
- состояние соединителей.

### **А.6.2 Опробование**

Опробование предусматривает включение преобразователя и его проверку по п. А.6.3.1 в любой точке.

### **А.6.3 Определение метрологических характеристик**

Определение метрологических характеристик проводится путём подачи входных и измерения выходных унифицированных сигналов постоянного тока при помощи калибратора электрических сигналов.

**А.6.3.1 Определение основной погрешности преобразования входных унифицированных сигналов постоянного тока в унифицированные сигналы постоянного тока в диапазоне от 4 до 20 мА**

Пределы основной допускаемой приведённой погрешности преобразования унифицированных сигналов постоянного тока от 4 до 20 мА в выходные сигналы от 4 до 20 мА должны быть не более  $\pm 0,1$  % от диапазона измерения при сопротивлении нагрузки 100 Ом.

Порядок проведения поверки:

- в зависимости от модификации подключить преобразователь по схеме, приведенной на рисунке А.6.3.1, А.6.3.2 или А.6.3.3;
- подать питание на преобразователь;
- канал «source» калибратора установить в режим «20 mA SINK»;
- подавая на вход преобразователя сигналы постоянного тока, значения которых соответствуют значениям контрольных точек, приведённым в таблице А.6.1, фиксировать значения выходного тока преобразователя  $I_{вых}$  по показаниям калибратора;
- рассчитать погрешность по приведённой в таблице А.6.1 формуле А.1;

$$\delta(\%) = 100 |I_{вх} - I_{вых}| / 16 \quad (A.1)$$

- повторить перечисленные выше операции проверки для всех контрольных точек;
- повторить для всех каналов преобразователя.

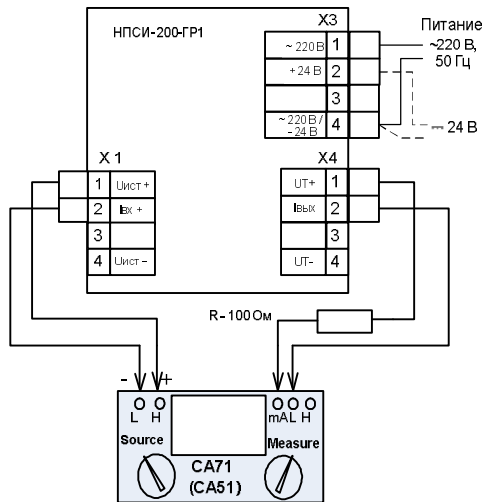


Рисунок А.6.3.1 – Схема для определения пределов основной приведённой погрешности преобразователей НПСИ-200-ГР1

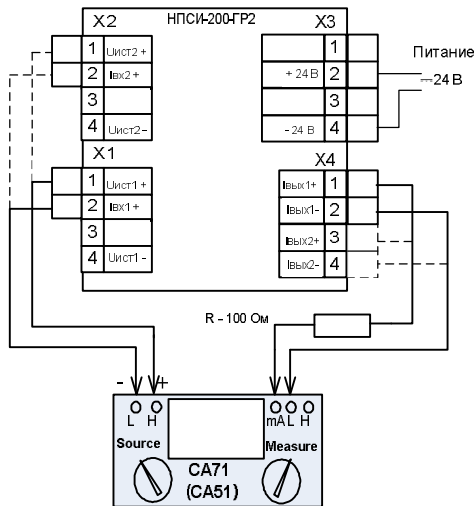


Рисунок А.6.3.2 – Схема для определения пределов основной приведённой погрешности преобразователей НПСИ-200-ГР2

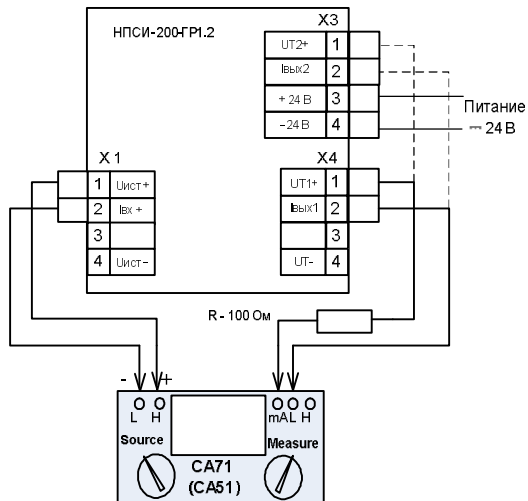


Рисунок А.6.3.3 – Схема для определения пределов основной приведённой погрешности преобразователей НПСИ-200-ГР1.2



Таблица А.6.3.1

<b>НПСИ-200-ГР1</b>						
<b>№ контрольной точки</b>	<b>1</b>	<b>2</b>	<b>3</b>	<b>4</b>	<b>5</b>	<b>6</b>
<b>I<sub>вх</sub>, мА</b>	4,0	7,2	10,4	13,6	16,8	20,0
<b>I<sub>вых</sub>, мА</b>						
$\delta(\%) = 100  I_{вх} - I_{вых}  / 16$						
<b>НПСИ-200-ГР2</b>						
<b>№ контрольной точки</b>	<b>1</b>	<b>2</b>	<b>3</b>	<b>4</b>	<b>5</b>	<b>6</b>
<b>I<sub>вх1</sub>, мА</b>	4,0	7,2	10,4	13,6	16,8	20,0
<b>I<sub>вых1</sub>, мА</b>						
$\delta(\%) = 100  I_{вх} - I_{вых}  / 16$						
<b>I<sub>вх2</sub>, мА</b>	4,0	7,2	10,4	13,6	16,8	20,0
<b>I<sub>вых2</sub>, мА</b>						
$\delta(\%) = 100  I_{вх} - I_{вых}  / 16$						

НПСИ-200-ГР1.2						
№ контрольной точки	1	2	3	4	5	6
<b>I<sub>вх</sub>, мА</b>	4,0	7,2	10,4	13,6	16,8	20,0
<b>I<sub>вых1</sub>, мА</b>						
$\delta(\%) = 100  I_{вх} - I_{вых}  / 16$						
<b>I<sub>вых2</sub>, мА</b>						
$\delta(\%) = 100  I_{вх} - I_{вых}  / 16$						

Результаты поверки преобразователя по всем контрольным точкам считать положительными, если выполняется условие (А.2) данной методики:

$$\Delta = \pm 0,016 \text{ мА} \quad (\text{А2})$$

– повторить для всех каналов преобразователя.

Результаты поверки по п.А.6.3.1 считаются положительными, если пределы основной допускаемой погрешности преобразования тока не превышают 0,1 % во всех точках проверки и выполняется условие (А.2) данной методики.

## **ЗАКАЗАТЬ: НПСИ-200-ГР преобразователь**

При отрицательных результатах поверки преобразователь в обращение не допускается (бракуется) и отправляется для проведения ремонта на предприятие изготовитель.

### **А.7 Оформление результатов поверки**

**А7.1** Результаты поверки оформляются в порядке, установленном метрологической службой, которая осуществляет поверку, в соответствии с Приказом Минпромторга России от 02.07.2015 г. № 1815.

**А7.2** Если преобразователь по результатам поверки признан пригодным к применению, то на него выдается свидетельство о поверке или делается запись в паспорте, заверяемая подписью поверителя и знаком поверки.

**А7.3** В случае отрицательных результатов поверки преобразователь признают непригодным к применению и направляют в ремонт. Свидетельство о поверке аннулируется, выписывается извещение о непригодности к применению и вносится запись о непригодности в паспорт.

**А7.4** Критерием предельного состояния преобразователя является невозможность или нецелесообразность его ремонта.

Преобразователь, не подлежащий ремонту, изымают из обращения и эксплуатации.

**ЗАКАЗАТЬ: НПСИ-200-ГР преобразователь**