

ПРЕОБРАЗОВАТЕЛИ ИЗМЕРИТЕЛЬНЫЕ
МОЩНОСТИ ЭП8530М

Руководство по эксплуатации
ЗЭП.499.300 РЭ

2018

СОДЕРЖАНИЕ

Введение.....	3
1 Описание и работа.....	3
1.1 Назначение ИП.....	3
1.2 Технические данные	5
1.3 Конструкция ИП	14
1.4 Устройство и работа	15
1.5 Маркировка и пломбирование.....	15
1.6 Упаковка.....	16
2 Использование по назначению.....	17
2.1 Подготовка ИП к использованию.....	17
2.2 Использование ИП.....	18
3 Поверка ИП.....	20
4 Гарантии изготовителя.....	20
5 Хранение... ..	20
6 Транспортирование.....	21
7 Утилизация.....	21
Приложение А (обязательное) Протоколы обмена ИП с ПЭВМ	22
Приложение Б (справочное) Условное обозначение ИП при заказе.....	29
Приложение В (обязательное) Габаритные и установочные размеры ИП ...	30
Приложение Г (обязательное) Схемы электрические подключения ИП	33
Приложение Д (обязательное) Порядок работы с программой	37
Приложение Е (обязательное) Пломбирование ИП с габаритными размерами 110x120x125 mm.....	41

Руководство по эксплуатации (далее – РЭ) предназначено для ознакомления работников эксплуатации с техническими характеристиками, монтажом и обслуживанием преобразователей измерительных мощности ЭП8530М (далее – ИП).

1 Описание и работа

1. 1 Назначение ИП

1.1.1 ИП ЭП8530М предназначены для применения в трехфазных трехпроводных и четырехпроводных сетях переменного тока.

В зависимости от класса точности, диапазонов измеряемых входных сигналов, диапазонов изменений выходных аналоговых сигналов постоянного тока (далее – выходные аналоговые сигналы), варианта питания ИП ЭП8530М имеет 32 модификации (см. таблицу 1.1).

ИП ЭП8530М/1-ЭП8530М/8, ЭП8530М/17-ЭП8530М/32 предназначены для линейного преобразования активной и реактивной мощности в два гальванически развязанных между собой унифицированных выходных сигнала постоянного тока.

ИП ЭП8530М/9-ЭП8530М/16 предназначены для линейного преобразования активной мощности в унифицированный выходной сигнал постоянного тока.

ИП ЭП8530М/1 - ЭП8530М/24 изготавливаются двухэлементными для применения в трехфазных трехпроводных сетях переменного тока, а ИП ЭП8530М/25-ЭП8530М/32 – трехэлементными для применения в трехфазных четырехпроводных сетях переменного тока.

Все модификации изготавливаются в корпусе с габаритными размерами 110x120x125 мм с нижним подключением подводящих проводов или корпусе с габаритными размерами 125x90x125 мм с верхним подключением подводящих проводов и предназначены для навесного монтажа на щитах, стойках и в шкафах.

ИП по заказу изготавливаются со встроенным интерфейсом RS-485 для передачи информации в цифровом коде в автоматизированную систему или на дисплей персональной ЭВМ (далее – ПЭВМ).

Протоколы обмена ИП с ПЭВМ приведены в приложении А.

Информацию несет среднее значение каждого выходного аналогового сигнала.

1.1.2 В ИП обеспечивается гальваническое разделение входных и выходных цепей, последовательных входных цепей между собой, последовательных и параллельных входных цепей, всех цепей и цепи питания.

1.1.3 ИП могут применяться для контроля активной и реактивной мощности электрических систем и установок, для комплексной автоматизации объектов электроэнергетики, для автоматизированных систем управления технологическими процессами энергоемких объектов различных отраслей промышленности.

1.1.4 Рабочие условия применения

1.1.4.1 ИП предназначены для эксплуатации при температуре от минус 40 °С до плюс 55 °С и относительной влажности 95 % при температуре 35 °С.

1.1.4.2 ИП предназначены для эксплуатации при атмосферном давлении 630 - 800 мм Нг.

1.1.4.3 По устойчивости к механическим воздействиям ИП относится к виброустойчивым и вибропрочным.

1.1.4.4 Для корпуса с габаритными размерами 110×120×125 mm питание ЭП8530М/1 – ЭП8530М/4, ЭП8530М/9 – ЭП8530М/12, ЭП8530М/17 – ЭП8530М/20, ЭП8530М/25 – ЭП8530М/28 может осуществляться по одному из вариантов:

– от сети переменного тока напряжением от 187 до 242 V с номинальным значением 220 V, частотой $(50 \pm 0,5)$ Hz (далее - ~ 220 V, 50 Hz, условное обозначение при заказе «220В,50Гц»);

– от сети переменного тока напряжением от 80 до 265 V с номинальным значением 220 V, частотой $(50 \pm 0,5)$ Hz или от сети постоянного тока напряжением от 105 до 300 V с номинальным значением 220 V (далее – универсальное питание или ≈ 220 V, условное обозначение при заказе «220ВУ»);

– от сети постоянного тока напряжением от 37 до 72 V с номинальным значением 48 V (далее - $\equiv 48$ V, условное обозначение при заказе «48В»);

– от сети постоянного тока напряжением от 19 до 36 V с номинальным значением 24 V (далее - $\equiv 24$ V, условное обозначение при заказе «24В»);

– от сети постоянного тока напряжением от 10 до 18 V с номинальным значением 12 V ((далее - $\equiv 12$ V, условное обозначение при заказе «12В»);

– от сети постоянного тока напряжением от 4,8 до 5,6 V с номинальным значением 5 V (далее - $\equiv 5$ V, условное обозначение при заказе «5В»).

Для корпуса с габаритными размерами 125×90×125 mm питание ЭП8530М/1 – ЭП8530М/4, ЭП8530М/9 – ЭП8530М/12, ЭП8530М/17 – ЭП8530М/20, ЭП8530М/25 – ЭП8530М/28 осуществляется от сети переменного тока напряжением от 187 до 242 V с номинальным значением 220 V, частотой $(50 \pm 0,5)$ Hz.

Питание ИП ЭП8530М/5-ЭП8530М/8, ЭП8530М/13-ЭП8530М/16, ЭП8530М/21-ЭП8530М/24, ЭП8530М/29-ЭП8530М/32 осуществляется от измерительной цепи для двух видов корпусов.

1.1.4.5 ИП допускают разрыв нагрузки любого или обоих аналоговых выходов и заземление любого зажима выходного аналогового сигнала.

1.1.4.6 ИП являются взаимозаменяемыми, восстанавливаемыми, ремонтируемыми изделиями.

1.1.4.7 ИП предназначены для включения непосредственно или через измерительные трансформаторы тока и напряжения.

1.1.5 При заказе и в документации другой продукции, в которой ИП могут быть применены, необходимо указать условное обозначение ИП в соответствии с приложением Б или заполнить бланк, который приведен на сайте www.electropribor.com.

1.2 Технические данные

1.2.1 Класс точности ИП, измеряемая мощность, схема подключения, диапазоны измерений входных сигналов, диапазоны изменений выходных аналоговых сигналов, варианты питания приведены в таблице 1.1.

Номинальные значения входных сигналов и нормирующие значения выходных аналоговых сигналов приведены в таблице 1.2.

1.2.2 Фазные напряжения в таблице 1.1 указываются только для четырёхпроводной трехфазной сети в модификациях ИП ЭП8530/25 – ЭП8530М/32.

1.2.3 Диапазон изменений частоты от 45 до 55 Hz.

1.2.4 По заказу каждая модификация ИП может изготавливаться с интерфейсом RS-485, который обеспечивает передачу информации в цифровом коде.

1.2.5 Пределы допускаемой основной приведенной погрешности (далее - основная погрешность) ИП, в процентах от нормирующего значения выходного аналогового сигнала равны:

$\pm 0,5$ % для ЭП8530М/1-ЭП8530М/16;

$\pm 0,2$ % для ЭП8530М/17 - ЭП8530М/32.

1.2.6 ИП должны соответствовать требованию 1.2.5:

а) при изменении сопротивления нагрузки:

- от 0 до 3 к Ω для ИП с диапазонами изменений выходного аналогового сигнала от минус 5 до плюс 5 mA; от 0 до 2,5 и от 2,5 до 5 mA; от 0 до 5 mA;

- от 0 до 0,5 к Ω для ИП с диапазоном изменений выходного аналогового сигнала от 4 до 20 mA; от 4 до 12 и от 12 до 20 mA;

б) при изменении коэффициента мощности входного сигнала от 0,5 до 1,0;

в) при изменении напряжения измерительной цепи в диапазоне от 0% до 120 % для ЭП8530М/1 – ЭП8530М/4, ЭП8530М/9 – ЭП8530М/12, ЭП8530М/17 – ЭП8530М/20, ЭП8530М/25 – ЭП8530М/28 и от 80 до 120 % для ЭП8530М/5 – ЭП8530М/8, ЭП8530М/13-ЭП8530М/16, ЭП8530М/21 – ЭП8530М/24, ЭП8530М/29 – ЭП8530М/32 от значения напряжения при нормальных условиях.

1.2.7 Время установления выходного аналогового сигнала при скачкообразном изменении входного сигнала по току от нулевого до любого значения в пределах диапазона измерений не более 0,5 s.

1.2.8 Время установления рабочего режима после включения напряжения питания не более 30 min.

Время непрерывной работы ИП не ограничено.

Таблица 1.1

Модификация ИП	Измеряемая мощность [схема подключения]	Класс точности	Диапазон измерений входных сигналов			Диапазон изменений выходного аналогового сигнала постоянного тока, мА	Питание ИП	
			Ток ²⁾ , А	Напряжение линейное (фазное ³⁾ , V	Коэффициент мощности			
ЭП8530М/1	активная и реактивная [3-х проводная трехфазная сеть]	0,5	0-0,5; 0-1,0; 0-2,5; 0-5,0	0-120 или 0-450	$\frac{\cos \varphi, \sin \varphi}{0 - -1 - 0 - +1 - 0}$	-5 - 0 - +5	~220 V, 50 Hz; ~220 V; =48 V; =24 V; =12 V; =5 V	
ЭП8530М/2 ¹⁾					0 - 1 - 0	4 - 20		
ЭП8530М/3					0 - -1 - 0 - +1 - 0	0 - 2,5 - 5 или 4 - 12 - 20		
ЭП8530М/4					0 - 1 - 0	0 - 5		
ЭП8530М/5				80-120	$\frac{\cos \varphi, \sin \varphi}{0 - -1 - 0 - +1 - 0}$	-5 - 0 - +5		от измерительной цепи
ЭП8530М/6					0 - 1 - 0	4 - 20		
ЭП8530М/7					0 - -1 - 0 - +1 - 0	0 - 2,5 - 5 или 4 - 12 - 20		
ЭП8530М/8					0 - 1 - 0	0 - 5		
ЭП8530М/9	активная [3-х проводная трехфазная сеть]	0,5	0-0,5; 0-1,0; 0-2,5; 0-5,0	0-120 или 0-450	$\frac{\cos \varphi}{0 - -1 - 0 - +1 - 0}$	-5 - 0 - +5	~220 V, 50 Hz; ~220 V; =48 V; =24 V; =12 V; =5 V	
ЭП8530М/10					0 - 1 - 0	4 - 20		
ЭП8530М/11					0 - -1 - 0 - +1 - 0	0 - 2,5 - 5 или 4 - 12 - 20		
ЭП8530М/12					0 - 1 - 0	0 - 5		
ЭП8530М/13				80-120	$\frac{\cos \varphi}{0 - -1 - 0 - +1 - 0}$	-5 - 0 - +5		от измерительной цепи
ЭП8530М/14					0 - 1 - 0	4 - 20		
ЭП8530М/15					0 - -1 - 0 - +1 - 0	0 - 2,5 - 5 или 4 - 12 - 20		
ЭП8530М/16					0 - 1 - 0	0 - 5		
ЭП8530М/17	активная и реактивная [3-х проводная трехфазная сеть]	0,2	0-0,5; 0-1,0; 0-2,5; 0-5,0	0-120	$\frac{\cos \varphi, \sin \varphi}{0 - -1 - 0 - +1 - 0}$	-5 - 0 - +5	~220 V, 50 Hz; ~220 V; =48 V; =24 V; =12 V; =5 V	
ЭП8530М/18 ¹⁾					0 - 1 - 0	4 - 20		
ЭП8530М/19					0 - -1 - 0 - +1 - 0	0 - 2,5 - 5 или 4 - 12 - 20		
ЭП8530М/20					0 - 1 - 0	0 - 5		
ЭП8530М/21				80-120	$\frac{\cos \varphi, \sin \varphi}{0 - -1 - 0 - +1 - 0}$	-5 - 0 - +5		от измерительной цепи
ЭП8530М/22					0 - 1 - 0	4 - 20		
ЭП8530М/23					0 - -1 - 0 - +1 - 0	0 - 2,5 - 5 или 4 - 12 - 20		
ЭП8530М/24					0 - 1 - 0	0 - 5		
ЭП8530М/25	активная и реактивная [4-х проводная трехфазная сеть]	0,2	0-0,5; 0-1,0; 0-2,5; 0-5,0	0-120 (0-69,3)	$\frac{\cos \varphi, \sin \varphi}{0 - -1 - 0 - +1 - 0}$	-5 - 0 - +5	~220 V, 50 Hz; ~220 V; =48 V; =24 V; =12 V; =5 V	
ЭП8530М/26					0 - 1 - 0	4 - 20		
ЭП8530М/27					0 - -1 - 0 - +1 - 0	0 - 2,5 - 5 или 4 - 12 - 20		
ЭП8530М/28					0 - 1 - 0	0 - 5		
ЭП8530М/29				80-120 (46,2-69,3)	$\frac{\cos \varphi, \sin \varphi}{0 - -1 - 0 - +1 - 0}$	-5 - 0 - +5		от измерительной цепи
ЭП8530М/30					0 - 1 - 0	4 - 20		
ЭП8530М/31					0 - -1 - 0 - +1 - 0	0 - 2,5 - 5 или 4 - 12 - 20		
ЭП8530М/32					0 - 1 - 0	0 - 5		

¹⁾ Модификации ИП ЭП8530М/2 и ЭП8530М/18 по заказу могут иметь выходной аналоговый сигнал по активной мощности с диапазоном 4-20 мА и реактивной мощности с диапазоном 4-12-20 мА.

²⁾ Модификации ИП ЭП8530М/1 - ЭП8530М/32 изготавливаются на один из диапазонов измерений входного тока, который указывается при заказе. ИП ЭП8530М/1 - ЭП8530М/24 с диапазоном измерений входного тока от 0 до 5,0 А (от 0 до 1,0 А) по заказу могут иметь дополнительный вход от 0 до 2,5 А (от 0 до 0,5 А).

³⁾ Фазное напряжение указывается только для четырехпроводной трехфазной сети.

Таблица 1.2

Модификация ИП	Номинальное значение входного сигнала			Нормирующее значение выходного аналогового сигнала постоянного тока, мА	
	Ток, А	Напряжение линейное (фазное), V	Коэффициент мощности		
ЭП8530М/1	0,5; 1,0; 2,5; 5,0	100 или 380	<u>cos φ, sin φ</u>	5	
ЭП8530М/2				20	
ЭП8530М/3		100	1	5 или 20	
ЭП8530М/4				5	
ЭП8530М/5		100	1	5	
ЭП8530М/6				20	
ЭП8530М/7		100	1	5 или 20	
ЭП8530М/8				5	
ЭП8530М/9		0,5; 1,0; 2,5; 5,0	100 или 380	<u>cos φ</u>	5
ЭП8530М/10					20
ЭП8530М/11			100	1	5 или 20
ЭП8530М/12					5
ЭП8530М/13			100	1	5
ЭП8530М/14					20
ЭП8530М/15			100	1	5 или 20
ЭП8530М/16					5
ЭП8530М/17			100	1	5
ЭП8530М/18					20
ЭП8530М/19			100	1	5 или 20
ЭП8530М/20					5
ЭП8530М/21			100	1	5
ЭП8530М/22					20
ЭП8530М/23			100	<u>cos φ, sin φ</u>	5 или 20
ЭП8530М/24					5
ЭП8530М/25			100 (57,74)	1	5
ЭП8530М/26					20
ЭП8530М/27			100 (57,74)	1	5 или 20
ЭП8530М/28					5
ЭП8530М/29			100 (57,74)	1	5
ЭП8530М/30					20
ЭП8530М/31			100 (57,74)	1	5 или 20
ЭП8530М/32					5

1.2.9 Пульсация выходного аналогового сигнала на максимальной нагрузке не более 90 mV для ИП с диапазоном изменений выходного аналогового сигнала от минус 5 до плюс 5 mA; от 0 до 2,5 и от 2,5 до 5 mA; от 0 до 5 mA и не более 60 mV - для ИП с диапазоном изменений выходного аналогового сигнала от 4 до 20 mA; от 4 до 12 и от 12 до 20 mA.

1.2.10 ИП устойчивы к воздействию следующих климатических факторов:

а) температуры окружающего воздуха от минус 40 °C до плюс 55 °C;

б) относительной влажности окружающего воздуха $(95 \pm 3) \%$ при температуре 35 °C.

1.2.11 ИП устойчивы к воздействию внешнего однородного магнитного поля переменного тока частотой 50 Hz, с магнитной индукцией 0,5 мТ при самом неблагоприятном направлении и фазе магнитного поля.

1.2.12 ИП ЭП8530М/1 - ЭП8530М/4, ЭП8530М/9 - ЭП8530М/12, ЭП8530М/17-ЭП8530М/20, ЭП8530М/25-ЭП8530М/28 работоспособны при изменении напряжения питания в соответствующем диапазоне для выбранного варианта питания:

– напряжения сети переменного тока от номинального значения 220 V до 242 V и 187 V;

– для универсального питания напряжения сети постоянного тока от номинального значения 220 V до 105 V и 300 V и напряжения сети переменного тока от номинального значения 220 V до 80 V и 265 V;

– напряжения сети постоянного тока от номинального значения 48 V до 37 V и 72 V или от номинального значения 24 V до 19 V и 36 V или от номинального значения 12 V до 10 V и 18 V или от номинального значения 5 V до 4,8 V и 5,6 V.

1.2.13 Пределы допускаемых дополнительных приведенных погрешностей (далее – дополнительных погрешностей) ИП, вызванных изменением влияющих факторов от нормальных значений, указанных в таблице 1.3 до любых значений в пределах рабочих условий применения, в процентах от нормирующего значения выходного аналогового сигнала равны:

а) при изменении температуры окружающего воздуха от $(20 \pm 2) \text{ °C}$ до минус 40 °C и до плюс 55 °C на каждые 10 °C:

$\pm 0,4 \%$ для ЭП8530М/1 - ЭП8530М/16;

$\pm 0,2 \%$ для ЭП8530М/17 - ЭП8530М/32;

б) при воздействии относительной влажности $(95 \pm 3) \%$ при 35 °C:

$\pm 0,9 \%$ для ЭП8530М/1 - ЭП8530М/16;

$\pm 0,4 \%$ для ЭП8530М/17 - ЭП8530М/32;

в) при воздействии внешнего однородного магнитного поля переменного тока частотой 50 Hz с магнитной индукцией 0,5 мТ при самом неблагоприятном направлении и фазе магнитного поля:

± 0,5 % для ЭП8530М/1 - ЭП8530М/16;

± 0,4 % для ЭП8530М/17-ЭП8530М/32;

е) при изменении напряжения питания для выбранного варианта питания, указанного в 1.2.12:

± 0,25 % для ЭП8530М/1-ЭП8530М/4, ЭП8530М/9-ЭП8530М/12;

± 0,1 % для ЭП8530М/17-ЭП8530М/20, ЭП8530М/25-ЭП8530М/28;

и) при неравномерной нагрузке фаз, когда ток в любом из линейных проводов принимает значение от 50 до 100 % значения тока в остальных линейных проводах:

± 0,5 % для ЭП8530М/1-ЭП8530М/16;

± 0,2 % для ЭП8530М/17-ЭП8530М/32.

Таблица 1.3

Влияющий фактор	Нормальное значение
1	2
1 Температура окружающего воздуха, °С	20 ± 2
2 Относительная влажность окружающего воздуха, %	30 – 80
3 Атмосферное давление, mm Hg	630 – 800
4 Источник питания переменного тока: – напряжение, V – частота, Hz – форма кривой напряжения источника питания	220 ± 4,4 50 ± 0,5 Синусоидальная с коэффициентом нелинейных искажений не более 5 %
5 Источник питания постоянного тока: – напряжение, V	220 ± 4,4; 48 ± 0,96; 24 ± 0,48; 12 ± 0,24; 5 ± 0,1
6 Напряжение измерительной цепи, V	100 ± 2; 380 ± 8
7 Частота переменного тока измерительной цепи, Hz	50 ± 1
8 Форма кривой тока и напряжения измерительной цепи	Синусоидальная с коэффициентом нелинейных искажений не более 2 %
9 Коэффициент мощности	плюс 1,0 или минус 1,0
10 Сопротивление нагрузки с диапазоном изменений выходного сигнала, кΩ: 0 – 5 мА; -5 – 0 – +5 мА; 0 – 2,5 – 5 мА; 4 – 20 мА; 4 – 12 – 20 мА	2,5 ± 0,5 0,4 ± 0,1
11 Магнитное и электрическое поля	Практическое отсутствие магнитного и электрического полей, кроме земного

Продолжение таблицы 1.3

1	2
12 Неравномерность нагрузки фаз	Номинальное значение напряжения (тока) $\pm 5\%$ среднего значения напряжения (тока) ($\pm 2\%$ для реактивной мощности) симметричной трехфазной системы. Среднее значение $X_{ср.} = 1/3 (X_A + X_B + X_C)$, где X_A, X_B, X_C - линейные напряжения (токи) трехфазной системы
13 Рабочее положение ИП	Любое

1.2.14 Отклонение выходного аналогового сигнала ИП от нуля при номинальных напряжениях в параллельных цепях и отсутствии тока в последовательных цепях для ЭП8530М/1–ЭП8530М/32 или при номинальных токах в последовательных цепях и отсутствии напряжения в параллельных цепях для ЭП8530М/1–ЭП8530М/4, ЭП8530М/9–ЭП8530М/12, ЭП8530М/17–ЭП8530М/20, ЭП8530М/25–ЭП8530М/28 не более пределов допускаемой основной приведенной погрешности.

1.2.15 ИП выдерживают без повреждений двухчасовую перегрузку входными током и напряжением, равными 120 % номинального значения.

Напряжение выходного аналогового сигнала при перегрузке не превышает 30 V на максимальной нагрузке.

1.2.16 ИП выдерживают без повреждений кратковременные перегрузки входным током и напряжением в соответствии с таблицей 1.4.

Напряжение выходного аналогового сигнала при перегрузках не превышает 30 V на максимальной нагрузке.

Таблица 1.4

Тип цепи ИП	Кратность		Число перегрузок	Длительность каждой перегрузки, s	Интервал между двумя перегрузками, s
	тока	напряжения			
Последовательные цепи (тока)	2	—	10	10	10
	7	—	2	15	60
	10	—	5	3	2,5
	20	—	2	0,5	0,5
Параллельные цепи (напряжения)	—	1,5	9	0,5	15

1.2.17 ИП выдерживают без повреждений разрыв нагрузки любого или обоих аналоговых выходов в течение 4 h при номинальном значении входных сигналов.

Величина напряжения на разомкнутых зажимах каждого аналогового выхода не превышает 30 V.

1.2.18 При заземлении любого зажима выходного аналогового сигнала ИП соответствуют требованиям 1.2.5.

1.2.19 Внешние подключения выполняются при помощи клеммной колодки ИП.

Каждый зажим клеммной колодки должен обеспечивать подключение медных или алюминиевых проводов, выпускаемых по действующей документации, сечением от 1 до 6 мм² для ИП в корпусе 110x120x125 мм и сечением от 0,5 до 2,5 мм² для ИП в корпусе 125x90x125 мм.

Зажимы клеммной колодки обеспечивают надежный контакт и исключают возможность самоотвинчивания.

1.2.20 ИП устойчивы и прочны к воздействию синусоидальной вибрации в диапазоне частот от 10 до 55 Hz при амплитуде смещения 0,15 мм.

1.2.21 Степень защиты по ГОСТ 14254–96 для ИП должна быть:

- IP20 для клемм подключения;
- IP40 для остальных частей.

1.2.22 ИП в транспортной таре выдерживают без повреждений:

- воздействие температуры от минус 50 °С до плюс 50 °С;
- воздействие относительной влажности (95 ± 3) % при температуре 35 °С.

1.2.23 ИП в транспортной таре выдерживают без повреждений в направлении, обозначенном на таре манипуляционным знаком по ГОСТ 14192-96 "Верх", воздействие вибрации в диапазоне частот от 10 до 55 Hz при амплитуде смещения 0,15 мм.

1.2.24 На корпусе ИП предусмотрены места для нанесения оттиска клейма отдела технического контроля (далее – ОТК) и оттиска клейма знака поверки средств измерений (далее – Знак поверки).

Место и способы нанесения оттисков клейм должны соответствовать комплекту КД.

1.2.25 Электромагнитная совместимость

ИП по электромагнитной совместимости соответствуют требованиям ТР ТС 020/2011, ГОСТ Р МЭК 61326-1-2014 для оборудования класса А.

1.2.25.1 Уровень промышленных радиопомех, создаваемых ИП, не превышает значений, установленных в ГОСТ Р МЭК 61326-1-2014, СТБ EN 55011-2012 для оборудования класса А, группы 1.

1.2.25.2 ИП устойчивы к воздействию радиочастотного электромагнитного поля по степени жесткости 3 и критерию качества функционирования А согласно ГОСТ Р МЭК 61326-1-2014, ГОСТ 30804.4.3-2013.

1.2.25.3 ИП устойчивы к кондуктивным помехам, наведенным радиочастотными электромагнитными полями, по испытательному уровню 2 и критерию качества функционирования А согласно ГОСТ Р МЭК 61326-1-2014, СТБ IEC 61000-4-6-2011.

1.2.25.4 ИП устойчивы к магнитному полю промышленной частоты по испытательному уровню 4 и критерию качества функционирования А согласно ГОСТ Р МЭК 61326-1-2014, ГОСТ IEC 61000-4-8-2011.

1.2.25.5 ИП устойчивы к электростатическим разрядам по степени жесткости 2 – для контактного разряда, по испытательному уровню 3 – для воздушного разряда и критерию качества функционирования В согласно ГОСТ Р МЭК 61326-1-2014, ГОСТ 30804.4.2-2013.

1.2.25.6 ИП устойчивы к наносекундным импульсным помехам по степени жесткости 3 и критерию качества функционирования В согласно ГОСТ Р МЭК 61326-1-2014, ГОСТ 30804.4.4-2013.

1.2.25.7 ИП устойчивы к микросекундным импульсным помехам большой энергии по классу условий эксплуатации 3 и критерию качества функционирования В согласно ГОСТ Р МЭК 61326-1-2014, ГОСТ IEC 61000-4-5-2011.

1.2.25.8 ИП устойчивы к провалам, кратковременным прерываниям и изменениям напряжения электропитания по классу электромагнитной обстановки 3 и критерию качества функционирования В согласно ГОСТ 30804.4.11-2013, ГОСТ Р МЭК 61326-1-2014.

⚠ 1.2.26 Мощность, потребляемая ИП от измерительной цепи, при номинальных значениях преобразуемых входных сигналов, не более:

0,2 V·A – для каждой последовательной цепи;

0,5 V·A – для каждой параллельной цепи ЭП8530М/1-ЭП8530М/4, ЭП8530М/9-ЭП8530М/12, ЭП8530М/17-ЭП8530М/20, ЭП8530М/25-ЭП8530М/28;

5,0 V·A – для параллельных цепей А и С ЭП8530М/5-ЭП8530М/8, ЭП8530М/13-ЭП8530М/16, ЭП8530М/21-ЭП8530М/24, ЭП8530М/29-ЭП8530М/32.

1.2.27 Мощность, потребляемая ИП, не более:

– при питании от сети переменного тока – 5,0 V·A;

– при универсальном питании:

а) 7,0 V·A – от сети переменного тока,

б) 4 W – от сети постоянного тока;

– при питании от сети постоянного тока – 4 W (для всех вариантов питания).

1.2.28 ИП по безопасности должны соответствовать требованиям ТР ТС 004/2011, ГОСТ 12.2.007.0-75, ГОСТ 12.2.091-2012.

ИП по способу защиты человека от поражения электрическим током соответствуют классу II по ГОСТ 12.2.007.0-75.

ИП имеют двойную или усиленную изоляцию, соответствуют категории измерения III и степени загрязнения 2 по ГОСТ 12.2.091-2012.

1.2.29 Электрическая изоляция различных цепей ИП между собой и по отношению к корпусу выдерживает в течение 1 min действие испытательного напряжения переменного тока среднеквадратичного значения частотой 50 Hz, величина которого указана в таблице 1.5.

Таблица 1.5

Модификация ИП	Наименование цепей	Испытательное напряжение, V
ЭП8530М/1-ЭП8530М/4, ЭП8530М/9-ЭП8530М/12, ЭП8530М/17-ЭП8530М/20, ЭП8530М/25-ЭП8530М/28 (Uф макс.=70 V)	Входы, цепь питания – корпус	2230 (1350) [800]
	Выходы, интерфейс – корпус	800
	Цепь питания – входы, выходы, интерфейс	2230 (1350) [800]
	Цепи I _A , I _C – цепи U _A , U _B , U _C	1350
	Цепи I _A , I _B , I _C – цепи U _A , U _B , U _C , N ¹⁾	1350
	Выход P – выход Q, интерфейс	800
	Выход Q – интерфейс	800
	Входы – выходы, интерфейс	1350
	Входные токи между собой	1350
ЭП8530М/5-ЭП8530М/8, ЭП8530М/13-ЭП8530М/16, ЭП8530М/21-ЭП8530М/24, ЭП8530М/29-ЭП8530М/32 (Uф макс.=70 V)	Входы – корпус	1350
	Выходы, интерфейс – корпус	800
	Цепи I _A , I _C – цепи U _A , U _B , U _C	1350
	Цепи I _A , I _B , I _C – цепи U _A , U _B , U _C , N ¹⁾	1350
	Выход P – выход Q, интерфейс	800
	Выход Q – интерфейс	800
	Входы – выходы, интерфейс	1350
	Входные токи между собой	1350
ЭП8530М/1-ЭП8530М/4, ЭП8530М/9-ЭП8530М/12 (Uф макс.=260 V)	Входы – корпус	3540
	Цепь питания – корпус	2230 (1350) [800]
	Выходы, интерфейс – корпус	800
	Цепь питания – входы	3540
	Цепь питания – выходы, интерфейс	2230
	Цепи I _A , I _C – цепи U _A , U _B , U _C	2230
	Выход P – выход Q, интерфейс	800
	Выход Q – интерфейс	800
	Входы – выходы, интерфейс	3540
	Входные токи между собой	3540
¹⁾ Только для ЭП8530М/25-ЭП8530М/32. Примечание - Значения испытательного напряжения в круглых скобках приведены для ИП с питанием от сети постоянного тока напряжением от 37 V до 72 V, в квадратных скобках с питанием от сети постоянного тока напряжением от 19 V до 36 V или от 10 V до 18 V или от 4,8 V до 5,6 V.		

1.2.30 Габаритные размеры ИП (см. приложение В), не более:

- 110 x 120 x 125 mm (110x120x136 mm – с креплением на DIN-рейку);
- 125 x 90 x 125 mm.

1.2.31 Масса ИП не более 0,8 kg.

1.2.32 Средняя наработка на отказ ИП с учётом технического обслуживания не менее 50000 h.

1.2.33 Среднее время восстановления работоспособного состояния ИП не более 2 h.

1.2.34 Средний срок службы ИП не менее 12 лет.

1.3 Конструкция ИП

ИП изготавливаются в корпусе с габаритными размерами 110x120x125 мм с нижним подключением подводящих проводов и корпусе с габаритными размерами 125x90x125 мм с верхним подключением подводящих проводов.

Для ИП в корпусе с габаритными размерами 110x120x125 мм питающий трансформатор и трансформаторы тока установлены внутри основания. На основании расположены две печатные платы. Печатные платы соединены между собой стойками и крепятся к основанию винтами.

На нижней плате расположены входные цепи, цифровой вычислитель и его блок питания. На верхней плате расположены гальванически развязанные выходные каскады и их блоки питания.

Зажимы, установленные в клеммных колодках основания, обеспечивают контакт с подводящими проводами. Каждый зажим клеммной колодки обеспечивает подключение медных или алюминиевых проводов сечением от 1 до 6 мм².

Зажимы для подключения внешних цепей защищены от случайного прикасания при помощи крышек клеммных колодок, в которых имеются отверстия для пломбирования.

Крышка корпуса крепится к основанию при помощи двух винтов М3. Для обеспечения герметического соединения крышки с основанием используется резиновая прокладка, размещаемая в пазе основания.

Крепление ИП к щиту осуществляется со снятыми крышками клеммных колодок двумя винтами М4x12, через отверстия, имеющиеся в основании.

В случае крепления ИП на DIN-рейку предусмотрены два кронштейна, установленные на основании корпуса.

ИП в корпусе 125x90x125 мм состоит из следующих основных узлов: основания корпуса с крепежной планкой, крышки корпуса и двух печатных плат с расположенными на них зажимами подключения внешних цепей, элементами электрической схемы, питающего трансформатора и входных трансформаторов тока. Печатные платы собраны в блок с крышкой. Крышка корпуса с расположенными на ней печатными платами крепится к основанию при помощи 4 винтов-саморезов М3,5.

Зажимы подключения внешних цепей обеспечивают надежный контакт с подводящими проводами. Каждый зажим обеспечивает подключение медных или алюминиевых проводов сечением от 0,5 до 2,5 мм².

1.4 Устройство и работа

Принцип действия ИП основан на преобразовании аналоговых входных сигналов в цифровой код. Далее вычисление требуемых величин производится в цифровой форме. Измеренное значение в цифровой форме передается по интерфейсу RS-485, а также преобразуется в аналоговый сигнал (аналоговые сигналы).

Функции преобразования для трехэлементных ИП имеют следующий вид:

$$P = \frac{1}{N} \cdot \sum_{k=0}^{N-1} (i_{AK} \cdot u_{AK} + i_{BK} \cdot u_{BK} + i_{CK} \cdot u_{CK});$$

$$Q = \frac{1}{\sqrt{3}} \cdot \frac{1}{N} \cdot \sum_{k=0}^{N-1} (i_{AK} \cdot u_{BCk} + i_{BK} \cdot u_{ACk} + i_{CK} \cdot u_{ABk}).$$

Функции преобразования для двухэлементных ИП имеют следующий вид:

$$P = \frac{1}{N} \cdot \sum_{k=0}^{N-1} (i_{AK} \cdot u_{ABk} + i_{CK} \cdot u_{CBk});$$

$$Q = \frac{1}{\sqrt{3}} \cdot \frac{1}{N} \cdot \sum_{k=0}^{N-1} [(2i_{AK} + i_{CK}) \cdot u_{BCk} + (2i_{CK} + i_{AK}) \cdot u_{ABk}],$$

где P – активная мощность ИП, W ;

Q – реактивная мощность ИП, var ;

i_{AK}, i_{BK}, i_{CK} – мгновенное значение тока фазы А, В, С, в А;

u_{AK}, u_{BK}, u_{CK} – мгновенное значение фазного напряжения, в В;

$u_{ABk}, u_{BCk}, u_{Ack}, u_{CBk}$, – мгновенное значение линейного напряжения, в В;

N – количество выборок за период измерений,


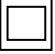

k – номер выборки.

1.5 Маркировка и пломбирование

1.5.1 На крышке корпуса крепится табличка с указанием всех необходимых параметров ИП и схема подключения внешних цепей.

На табличке также нанесены:

- наименование, модификация ИП;
- товарный знак изготовителя;
- обозначение единиц измерения входного и выходного аналогового сигналов;
- обозначение рода тока входного сигнала;

- номинальные значения входных сигналов;
- диапазон изменений выходного аналогового сигнала;
- диапазон изменений сопротивления нагрузки;
- класс точности;
- символ внимания “”;
- идентификационный номер ИП, состоящий из двух компонентов «ХХОООО»:
 - где: ХХ – две последние цифры года изготовления ИП;
 - ОООО – порядковый номер ИП по системе нумерации изготовителя;
- схема электрическая подключения ИП;
- обозначение полярности зажимов;
- вид питания, номинальное напряжение питания, номинальная частота, потребляемая мощность;
- «  » - символ оборудования, защищенного двойной или усиленной изоляцией
- « ~ » - символ переменного тока;
- « = » - символ постоянного тока;
-  - знак утверждения типа средств измерений;

- единый знак обращения продукции на рынке Евразийского экономического союза.

1.5.2 ИП имеют оттиск клейма ОТК и оттиск клейма Знака поверки на винтах, крепящих крышку корпуса к основанию.

1.5.3 На транспортной таре нанесены манипуляционные знаки "Верх", "Хрупкое. Осторожно", "Беречь от влаги", наименование и адрес грузополучателя и пункта назначения, наименование страны-изготовителя, наименование и местонахождение изготовителя, грузоотправителя и пункта отправления по ГОСТ 14192-96.

1.6 Упаковка

ИП упакованы в коробку картонную упаковочную в соответствии с конструкторской документацией.

Внутренняя упаковка устройств соответствует ВУ–7 по ГОСТ 9.014–78, вариант временной противокоррозионной защиты – ВЗ – 0.

В качестве транспортной тары применяются ящики по ГОСТ 9181--74.

2 Использование по назначению

2.1 Подготовка ИП к использованию

2.1.1 Все работы по монтажу должны проводиться с соблюдением требований ТКП 181-2009 и Межотраслевых правил по охране труда при работе в электроустановках.

2.1.2 Разметка места крепления ИП должна проводиться в соответствии с установочными размерами, приведенными в приложении В.

2.1.3 В случае крепления ИП на DIN-рейку 35 мм используют два кронштейна, установленные на основании корпуса с габаритными размерами 110x120x125 мм при помощи винтов. ИП устанавливают на DIN-рейку, защелкнув кронштейны.

2.1.4 Перед установкой ИП с габаритными размерами 110x120x125 мм на объекте необходимо:

- снять крышки клеммных колодок, закрывающие зажимы подключения внешних цепей;
- установить ИП на рабочее место и закрепить с помощью двух винтов М4x12, проложив под каждый винт плоскую и пружинную шайбы.

2.1.5 При креплении ИП на DIN-рейку для корпуса 125x90x125 мм используется крепежная планка, для этого необходимо установить её в корпус ИП так, чтобы получился паз для DIN-рейки и затем немного выдвинуть наружу. Установить ИП на DIN-рейку и защелкнуть крепежную планку.

При креплении ИП на щит или стену для корпуса 125x90x125 мм при навесном монтаже сначала необходимо отсоединить от корпуса фиксатор, закрепить его при помощи двух винтов в соответствии с рисунком В.4 (приложение В), затем корпус ИП надевается на закрепленную планку и защелкивается в специальные пазы.

2.1.6 Внешние цепи следует выполнять в соответствии со схемами подключения, приведенными в приложении Г. Провода всех подключаемых цепей должны располагаться в проводящих желобах или кабелегонах.

2.1.7 Для подключения внешних цепей к ИП в корпусе 110x120x125 мм необходимо на конце каждого подводящего провода снять изоляцию длиной 10-12 мм, ослабить винты клеммной колодки ИП и вставить провода в клеммы подключения, затянув винты клемм до упора.

Для подключения внешних цепей к ИП в корпусе 125x90x125 мм необходимо на конце каждого подводящего провода снять изоляцию длиной 8–9 мм. При помощи отвертки из изоляционного материала шириной лезвия 3 мм нажать на рычаг в пазах соединителя и вставить провод внутрь отверстия для подключения до упора, после чего отпустить пружину.

При подключении многожильного провода не должно быть касания любой жилы частей другой полярности или доступных токопроводящих частей, при сгибании провода во всех доступных направлениях, не должно происходить закручивание изоляции.

2.1.8 После окончания монтажа перед включением ИП в измерительную цепь необходимо:

- а) проверить соответствие параметров измеряемой цепи входным параметрам ИП;
- б) проверить прочность присоединения фаз и генераторных зажимов измерительных трансформаторов тока и напряжения;
- в) установить крышки клеммных колодок в ИП с габаритными размерами 110x120x125 mm и опломбировать их, пропустив леску через отверстия в крышках корпуса ИП, через отверстие в крышках клеммных колодок и паз, имеющийся между клеммной колодкой и крышкой клеммной колодки. При проведении пломбирования обеспечить натяжение лески, исключающее снятие крышек без применения инструмента см. рисунок Е.1 (приложение Е).

2.2 Использование ИП

2.2.1 Персонал, допущенный к работе с ИП, должен иметь допуск к работе с электрическими установками напряжением до 1000 V.

2.2.2 Устройства защиты от перегрузки по току должны быть установлены потребителем в стойки, щиты (панели) вблизи ИП и легкодоступны оператору. Параметры устройств защиты определяются проектами систем, в которых применяются ИП.

Устройство защиты ИП от перегрузки по току должно срабатывать через 5 s при токе, превышающем 150 mA.

Обеспечиваемая оборудованием защита может оказаться неэффективной, если оборудование эксплуатируют способом не указанным изготовителем.

2.2.3 ЗАПРЕЩАЕТСЯ:

– СНИМАТЬ ОПЛОМБИРОВАННЫЕ КРЫШКИ КЛЕММНЫХ КОЛОДОК БЕЗ ПРЕДВАРИТЕЛЬНОГО ПРОХОЖДЕНИЯ ИНСТРУКТАЖА ПО ЭЛЕКТРОБЕЗОПАСНОСТИ И ПОЛУЧЕНИЯ ПИСЬМЕННОГО РАЗРЕШЕНИЯ ДЛЯ ПРОВЕДЕНИЯ РЕГЛАМЕНТНЫХ РАБОТ;

– ЭКСПЛУАТИРОВАТЬ ИП СО СНЯТЫМИ КРЫШКАМИ КЛЕММНЫХ КОЛОДОК, ЗАЩИЩАЮЩИМИ ОТ СЛУЧАЙНОГО ПРИКАСАНИЯ К ЗАЖИМАМ ПОДКЛЮЧЕНИЯ ЦЕПЕЙ С ОПАСНЫМ НАПРЯЖЕНИЕМ;

– ПРОВОДИТЬ ВНЕШНИЕ ПРИСОЕДИНЕНИЯ, НЕ ОТКЛЮЧИВ ВХОДНОЙ СИГНАЛ И ПИТАНИЕ;

– ЭКСПЛУАТИРОВАТЬ ИП ПРИ ОБРЫВАХ ПРОВОДОВ ВНЕШНЕГО ПРИСОЕДИНЕНИЯ.

2.2.4 Опасный фактор – линейное напряжение и напряжение питания 220 V.

Меры защиты от опасного фактора – соблюдение условий 2.2.1, 2.2.3.

В случае возникновения аварийных условий и режимов работы ИП необходимо немедленно отключить.

2.2.5 Противопожарная защита в помещениях, где эксплуатируются ИП, должна достигаться:

- а) применением автоматических установок пожарной сигнализации;
- б) применением средств пожаротушения;
- в) организацией своевременного оповещения и эвакуации людей.

2.2.6 Для ИП, имеющих встроенный интерфейс RS-485, выбор протокола обмена данными ИП с ПЭВМ (“MODBUS (RTU)” или “МНПП ”Электроприбор”), проверка работоспособности встроенного в ИП интерфейса RS-485 и получение информации от ИП, осуществляется при помощи служебной программы “Control_RS-485”, для чего необходимо последовательно выполнить следующие операции:

– подключить ИП к ПЭВМ через преобразователь интерфейса RS-485 в RS-232. При отсутствии конкретных требований к типу протокола при заказе, ИП поставляется с активированными протоколом обмена “MODBUS (RTU)” и скоростью обмена 9600 bit/s;

– подать напряжение питания на ИП;

– установить в ПЭВМ программу “Control_RS-485” (указанная программа приведена на сайте предприятия www.electropribor.com, а также по запросу может быть выслана заказчику на его адрес электронной почты) и следовать указаниям на дисплее ПЭВМ (порядок работы с программой приведен в приложении Д);

– подать на ИП входной сигнал.

На дисплее ПЭВМ должно отобразиться значение измеренного параметра с единицами измерения. На аналоговых выходах ИП должны появиться значения выходных сигналов, соответствующих входному сигналу.

3 Поверка ИП

Поверка ИП проводится в соответствии с документом “Преобразователи измерительные мощности ЭП8530М. Методика поверки. МП.ВТ.159–2006”. Межповерочный интервал – 12 месяцев.

4 Гарантии изготовителя

4.1 Изготовитель гарантирует соответствие ИП требованиям технических условий ТУ ВУ 300080696.300-2007 и настоящего РЭ при соблюдении условий эксплуатации, хранения и транспортирования.

4.2 Гарантийный срок эксплуатации – 36 мес со дня ввода ИП в эксплуатацию.

Гарантийный срок хранения – 6 мес с момента изготовления ИП.

4.3 По вопросам гарантийного обслуживания и ремонта обращаться к изготовителю.

5 Хранение

5.1 Хранение ИП на складах должно проводиться на стеллажах в упаковке изготовителя при температуре окружающего воздуха от 5 °С до 40 °С и относительной влажности не более 80 % при температуре 25 °С (условия хранения 1 (Л) по ГОСТ 15150-69).

В помещениях для хранения не должно быть пыли, а также газов и паров, вызывающих коррозию.

5.2 Помещения для хранения ИП должны быть оборудованы автоматическими установками пожарной сигнализации и средствами пожаротушения.

6 Транспортирование

6.1 Транспортирование ИП осуществляется закрытым железнодорожным и автомобильным транспортом, а также в отапливаемых герметизированных отсеках самолетов в соответствии с действующими правилами перевозки грузов, на соответствующем виде транспорта.

При упаковывании ИП в ящики масса брутто грузового места при пересылке железнодорожным и автомобильным транспортом не более 50 kg, при пересылке почтой не более 20 kg.

Габаритные размеры грузового места (длина, ширина, высота) для максимального количества изделий, упакованных в транспортную тару, должны быть не более 750 x 460 x 346 mm для ящиков из древесноволокнистой плиты и 675 x 335 x 575 mm для ящиков из гофрированного картона.

6.2 Транспортирование ИП должно проводиться в упаковке изготовителя при температуре окружающего воздуха от минус 50 °C до плюс 50 °C и относительной влажности до (95 ± 3) °C при температуре 35 °C.

6.3 При необходимости особых условий транспортирования это должно быть оговорено специально в договоре на поставку.

6.4 При погрузке, разгрузке и транспортировании ИП необходимо руководствоваться требованиями, обусловленными манипуляционными знаками "Верх", "Хрупкое. Осторожно", "Бережь от влаги" по ГОСТ 14192-96, нанесенными на транспортную тару.

7 Утилизация

7.1 По окончании срока службы (эксплуатации) ИП направляют на утилизацию. Утилизация осуществляется по утвержденным у потребителя нормативным правовым актам.

7.2 ИП не содержит веществ и компонентов, вредно влияющих на окружающую среду и здоровье человека, поэтому особых мер по защите при утилизации не требуется.

Приложение А

(обязательное)

Протокол обмена ИП с ПЭВМ “MODBUS (RTU)”

Коды функций, используемые в протоколе связи MODBUS

Код	Значение в MODBUS	Действие
03	Считывание регистров хранения	Получение данных от ИП
06	Задание записи в один из регистров	Передача данных к ИП
16	Задание записи в несколько регистров	Передача данных к ИП

Подробное описание команд

Получение данных от ИП (код функции 03)

Запрос:

Адрес ИП	Функция (03)	Стартовый адрес	Число слов	Контроль ошибок
1 байт	1 байт	2 байта	2 байта	2 байта

Значение полей сообщений:

Стартовый адрес	Адрес первого слова в таблице, подлежащей считыванию
Число слов	Число слов, подлежащих считыванию из таблицы

Ответ:

Адрес ИП	Функция (03)	Число байтов	1-е слово данных	...	N-е слово данных	Контроль ошибок
1 байт	1 байт	1 байт	2 байта		2 байта	2 байта

Запись данных в один регистр (код функции 06)

Запрос:

Адрес ИП	Функция (06)	Стартовый адрес	Значение данных СБ	Значение данных МБ	Контроль ошибок
1 байт	1 байт	2 байта	1 байт	1 байт	2 байта

Значение полей сообщений:

Стартовый адрес	Адрес слова, подлежащего записи
Значение данных	Данные, подлежащие записи (СБ – старший байт, МБ – младший байт)

Ответ:

Нормальная реакция на требование записи – ретрансляция запроса

Запись данных в несколько регистров (код функции 16)

Запрос:

Адрес ИП	Функция (16)	Стартовый адрес	Число слов	Число байтов
1 байт	1 байт	2 байта	2 байта	2 байта

1-е слово данных	N-е слово данных	Контроль ошибок
2 байта	2 байта	2 байта

Значение полей сообщений:

Стартовый адрес	Адрес слова в таблице, подлежащей записи
Число слов	Число слов, которые должны быть записаны в таблице
Число байт	Число байт, которые должны быть записаны в таблице

Ответ:

Адрес ИП	Функция (16)	Стартовый адрес	Число слов	Контроль ошибок
1 байт	1 байт	2 байта	2 байта	2 байта

Аномальные ответы

ИП посылает аномальный ответ, если в принятом сообщении обнаруживаются ошибки. Для индикации того, что данный ответ является уведомлением об ошибке, старший разряд кода функции устанавливается в 1.

Формат аномального ответа:

Адрес ИП	Функция – старший разряд устанавливается в 1	Код ответа	Контроль ошибок
1 байт	1 байт	1 байт	2 байта

Коды аномальных ответов в протоколе MODBUS:

01	Принятый код функции не может быть обработан ИП
02	Адрес данных указанный в запросе не доступен данному ИП
03	Величина, содержащаяся в поле данных запроса, является не допустимой величиной для ИП
04	Невосстанавливаемая ошибка имела место пока ИП пыталось выполнить затребованное действие

Чтение информации (код функции 03)

Чтение данных измерений

Параметр	Адрес	Размерность (байты)	Представление
Значение 1	0	4	float
Значение 2	4	4	float
...
Значение N	$0 + N \cdot 4$	4	float

Примечание - N – число измеряемых параметров.

Чтение характеристик измеряемой информации

Структура запрашиваемой информации		
Параметр	Размерность	Представление
Масштабный коэффициент	4 байта	float
Единица измерения	2 байта	unsigned short
Положение десятичной точки	2 байта	unsigned short

Параметр	Адрес	Размерность (байты)	Представление
Значение 1	100	8	struct
Значение 2	108	8	struct
...
Значение N	$100 + N \cdot 8$	8	struct

Примечание - N – число измеряемых параметров.

Чтение информации о конфигурации ИП

Параметр	Адрес	Размерность (байты)	Представление
Количество измеряемых параметров.	1000	2	unsigned short
Сетевой адрес	1002	2	unsigned short
Номер ИП	1008	2	unsigned short
Год выпуска	1010	2	unsigned short
Версия программы	1012	2	unsigned short

Чтение дополнительной информации

Параметр	Адрес	Размерность (байты)	Представление
Значение	1100	64	string

Примечание - ИП контролирует объем запрашиваемой информации, а также попытки чтения информации с адресов, не кратных размерности. При этом генерируется аномальный ответ.

Чтение уточненной информации о причине аномального ответа

Параметр	Адрес	Размерность (байты)	Представление
Значение	2040	2	unsigned short

Коды ошибок:

Код	Описание
0x40	Начало информации не кратно размерности
0x41	Размер запрашиваемой информации превышает допустимую величину
0x42	По запрашиваемому адресу информация отсутствует или закрыта
0x43	Не указан точный размер информации
0x44	Недопустимый сетевой адрес
0x45	Попытка установить недопустимое значение
0x46	На изменяемый параметр установлена аппаратная защита
0x47	Передан неверный пароль

Запись информации (код функции 06)

Параметр	Адрес	Размерность (bytes)	Ограничение	Представление
Сетевой адрес	1002	2	$1 < VAL < 247$	unsigned short
Номер ИП	1008	2	$0 < VAL$	unsigned short
Год выпуска	1010	2		unsigned short
Скорость интерфейса	1014	2	$0 \leq VAL < 5$ 0 – 600 1 - 1200 2 - 2400 3 – 4800 4 – 9600	unsigned short
Контроль четности	1016	2	$0 \leq VAL < 3$ 0 – контроль отключен 1 – нечетный (odd) 2 – четный (even)	unsigned short

Примечание - VAL – величина параметра.

Запись информации (код функции 16)**Запись характеристик измеряемой информации**

Структура изменяемой информации

Параметр	Размерность	Ограничение	Представление
Масштабный коэффициент	4 байта	$0 < VAL < 9999.0$	float
Единица измерения	2 байта	$0 \leq VAL \leq 20$	unsigned short
Положение десятичной точки	2 байта	$0 \leq VAL < 3$	unsigned short
Примечание - VAL – величина параметра.			

Параметр	Адрес	Размерность (байты)	Представление
Значение 1	100	8	struct
Значение 2	108	8	struct
...
Значение N	$100 + N \cdot 8$	8	struct
Примечание - N – число измеряемых параметров.			

Запись дополнительной информации

Параметр	Адрес	Размерность (байты)	Представление
Значение	1100	64	string

Протокол обмена ИП с ПЭВМ “МНПП “Электроприбор”

Командно-информационный обмен ПЭВМ с ИП осуществляется в пакетном режиме по принципу “команда-ответ”. В качестве физической среды передачи информации используется канал интерфейса RS-485 со следующими параметрами:

- скорость передачи – 9600 бит/с;
- режим передачи – 8 бит без проверки на четность, 1 стоп-бит, младшие биты вперед;
- способ представления информации - смешанный.

Каждый пакет состоит из нескольких полей, передающихся друг за другом без разрывов во времени.

Перечень полей командных и ответных пакетов (в порядке следования) приведен в таблице А.1.

Таблица А.1

Название поля	Условное обозначение	Длина поля (байт)	Примечания
Поле адреса	ADDR	2	
Поле команды	CMD	1	Двоичный код команды
Поле данных	-	0 ... 64	Может отсутствовать (в зависимости от типа и назначения пакета)
Поле контрольной суммы	CRC	2	2-х байтовый циклический избыточный код, вычисляемый по всем предшествующим байтам данного пакета

Признаком конца пакета служит отсутствие передачи на линии в течение 0,025 с после окончания передачи стоп-бита последнего байта.

Пакеты с некорректной контрольной суммой отбрасываются (считаются не поступившими).

Система сетевых команд ИП с разделением на функциональные группы приведена в таблице А.2.

Таблица А.2

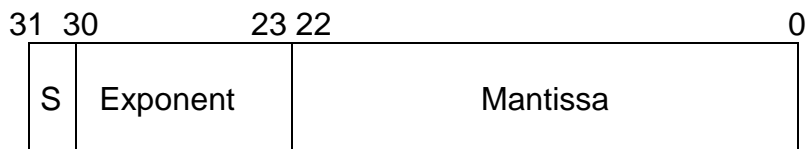
Функциональное назначение	16 ричный код команды	Структура командного пакета		Структура ответного пакета	
			Длина		Длина
Группа команд установки					
Установка нового адреса	CMD = 00h	ADDR-CMD-newADDR-CRC	7	newADDR – CMD - CODE-CRC	6
Установка характеристик параметра	CMD = 01h	ADDR-CMD-param-scale-unit-dp-CRC	12	ADDR-CMD-CODE-CRC	6
Установка скорости обмена	CMD = 02h	ADDR-CMD-speed-CRC	6	ADDR-CMD-CODE-CRC	6
Запись дополнительной информации	CMD = 05h	ADDR-CMD-info-CRC	69	ADDR-CMD-CODE-CRC	6
Группа команд чтения					
Чтение текущих показаний	CMD = 40h	ADDR-CMD-param-CRC	6	ADDR-CMD-(nnnn)-CODE -CRC	10
Чтение характеристик параметра	CMD = 41h	ADDR-CMD-param-CRC	6	ADDR-CMD-scale-unit-dp-CODE-CRC	12
Чтение идентификационных данных	CMD = 44h	ADDR-CMD-CRC	5	ADDR-CMD-serial-nparam-CRC	9
Чтение дополнительной информации	CMD = 45h	ADDR-CMD-CRC	5	ADDR-CMD-info-CRC	69

Условные обозначения, использованные в таблице А.2, приведены в таблице А.3.

Таблица А.3

Сокращение	Длина (байт)	Способ представления	Диапазон возможных значений	Назначение
ADDR	2	двоичный	0...7FFFFFFh	Поле адреса (младший байт вперед)
CMD	1	- " -	0...FFh	Поле кода команды
CRC	2	- " -	0...FFFFh	Поле контрольной суммы пакета
newADDR	2	- " -	0...7FFFFFFh	Новый адрес
speed	1	- " -	0...4h	Скорость обмена: 0 – 600, 1 – 1200, 2 – 2400, 3 – 4800, 4 – 9600 бит/с
nnnn	4	- " -	0...FFFFFFFFh	Значение текущих показаний: 1-4-й байт – число формата float
scale	4	- " -	0...FFFFFFFFh	Предел шкалы параметра (число формата float)
unit	1		0...FFh	Единица измерения: 01 – V, 02 – A, 03 – W, 04 – var
serial	3	- " -	0...FFFFFFh	Серийный номер ИП (ст. байт – последние две цифры года выпуска, мл. байты – серийный номер ИП)
param	1	- " -	0...FFh	Номер запрашиваемого параметра ЭП8530М: 1 – активная мощность; 2 – реактивная. ЭП8530М: 1 – активная мощность;
nparam	1	- " -	0...FFh	Число измеряемых параметров
CODE	1	- " -	0...FFh	Подтверждение правильности выполнения команды (код ошибки): 0 – команда выполнена, другие значения – команда не выполнена
info	64	- " -	-	Содержится текстовая информация

Описание 4-х байтного формата float



Значение вычисляется по следующей формуле

$$(-1)^S * 2^{(Exponent-127)} * 1.Mantissa$$

Нулевое значение числа формата float соответствует нулям во всех четырех байтах.

Приложение Б (справочное)

Условное обозначение ИП при заказе

ЭП8530М /X – X – X – X – X – X – X – X; обозначение ТУ.
 1 2* 3 4 5 6 7* 8*

где, **1** – модификация ИП (см. таблицу 1.1);

2* – условное обозначение габаритных размеров корпуса ИП (если в заказе не указано условное обозначение, то ИП выполняются в корпусе с габаритными размерами 110×120×125 мм):

– размеры 110×120×125 мм – «110»;

– размеры 125×90×125 мм – «125»;

3 – диапазон измерений входного сигнала по току (см. таблицу 1.1);

4 – диапазон измерений входного сигнала по напряжению (см. таблицу 1.1);

5 – диапазон изменений выходных аналоговых сигналов (см. таблицу 1.1);

6 – условное обозначение напряжения питания (указывается только для модификаций ЭП8530М/1 – ЭП8530М/4, ЭП8530М/9 – ЭП8530М/12, ЭП8530М/17 – ЭП8530М/20, ЭП8530М/25 – ЭП8530М/28), см. табл. 1.1:

– от сети переменного тока напряжением от 187 до 242 В, частотой (50 ± 0,5) Hz – «220В,50Гц»;

– универсальное питание от сети переменного тока напряжением от 80 до 265 В, частотой (50 ± 0,5) Hz или от сети постоянного тока напряжением от 105 до 300 В – «220ВУ»;

– от сети постоянного тока напряжением от 37 до 72 В – «48В»;

– от сети постоянного тока напряжением от 19 до 36 В – «24В»;

– от сети постоянного тока напряжением от 10 до 18 В – «12В»;

– от сети постоянного тока напряжением от 4,8 до 5,6 В – «5В»;

7* – наличие встроенного в ИП интерфейса RS-485 – «RS-485»;

8* – вид крепления (только при необходимости крепления на DIN-рейку 35 мм для корпуса с габаритными размерами 110×120×125 мм) – «DIN-рейка 35 мм».

* Дополнительные опции, которые могут быть пропущены при оформлении заявки на ИП.

Примеры записи при заказе:

1 Модификации ЭП8530М/4 в корпусе с габаритными размерами 110×120×125 мм, диапазонами входного сигнала по току (0 – 5) А и по напряжению (0 – 450) В, аналоговыми выходными сигналами с диапазоном (0 – 5) мА, универсальным источником питания от сети переменного тока напряжением от 80 до 265 В, частотой (50 ± 0,5) Hz или от сети постоянного тока напряжением от 105 до 300 В, интерфейсом RS-485, с креплением на DIN-рейку 35мм:

ЭП8530М/4 – (0 – 5) А – (0 – 450) В – (0 – 5) мА – 220ВУ – RS-485 – DIN-рейка 35мм; ТУ РБ 30080696.300-2007.

2 Модификации ЭП8530М/5 в корпусе с габаритными размерами 110×120×125 мм, диапазонами входного сигнала по току (0 – 1) А и по напряжению (80 – 120) В, аналоговыми выходными сигналами с диапазоном (4 – 20) мА, питанием от измерительной цепи, интерфейсом RS-485:

ЭП8530М/5 – (0 – 1) А – (80 – 120) В – (4 – 20) мА – RS485; ТУ РБ 30080696.300-2007.

3 Модификации ЭП8530М/19 в корпусе с габаритными размерами 125×90×125 мм, диапазонами входного сигнала по току (0 – 5) А и по напряжению (0 – 120) В, аналоговыми выходными сигналами с диапазоном (4 – 12 – 20) мА, питанием от сети переменного тока напряжением от 187 до 242 В, частотой (50 ± 0,5) Hz:

ЭП8530М/19 – 125 – (0 – 5) А – (0 – 120) В – (4 – 12 – 20) мА – 220В,50Гц; ТУ РБ 30080696.300-2007.

Приложение В
(обязательное)

Габаритные и установочные размеры ИП

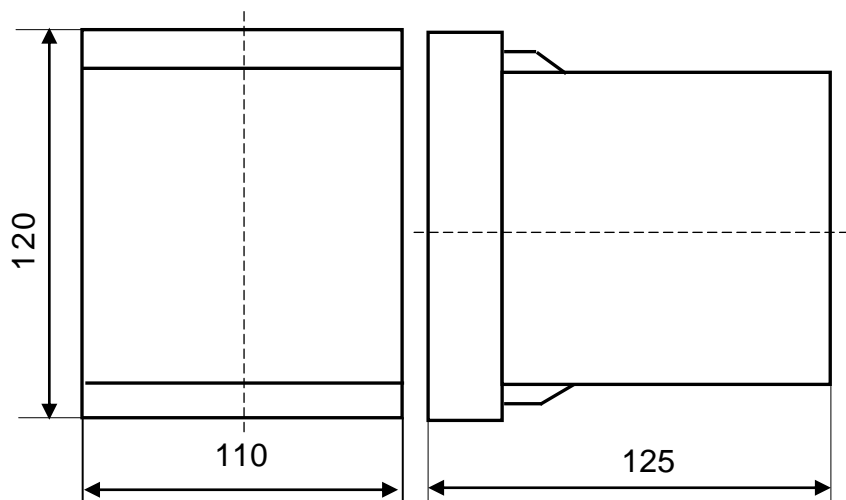


Рисунок В.1 – Габаритные размеры корпуса ИП 110x120x125 mm

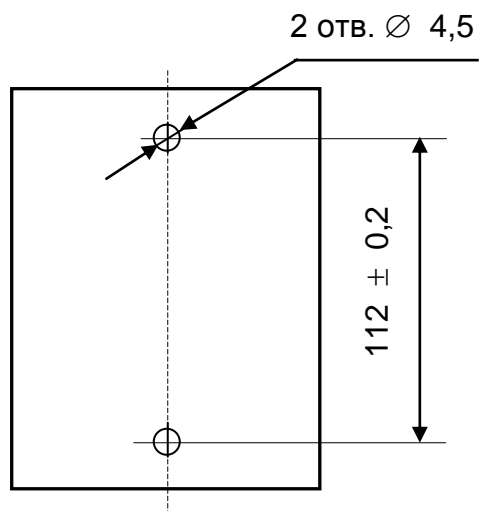


Рисунок В.2 -Установочные размеры корпуса ИП 110x120x125 mm

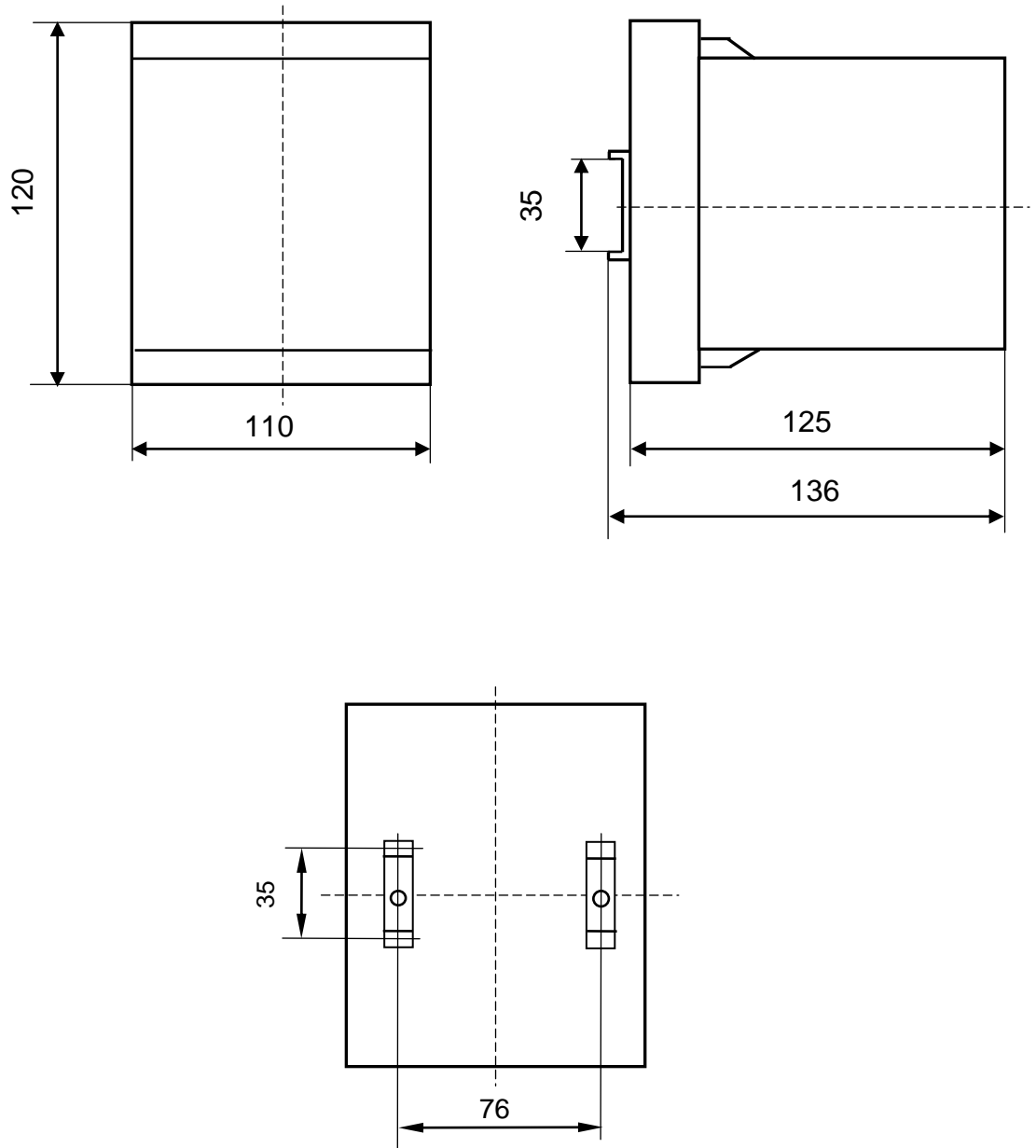


Рисунок В.3 – Габаритные и установочные размеры корпуса ИП
110x120x125 mm с креплением на DIN – рейку (35 mm)

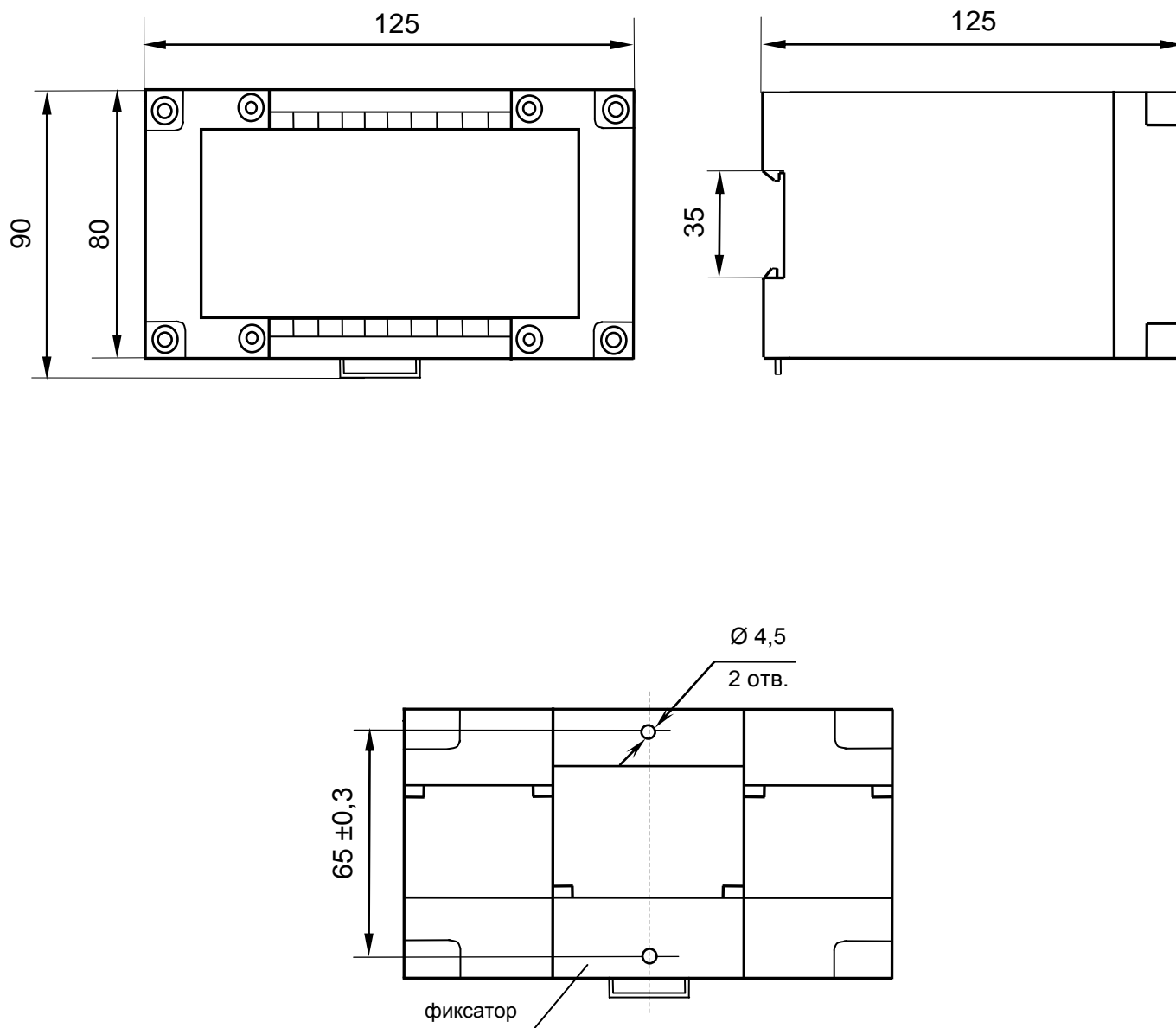
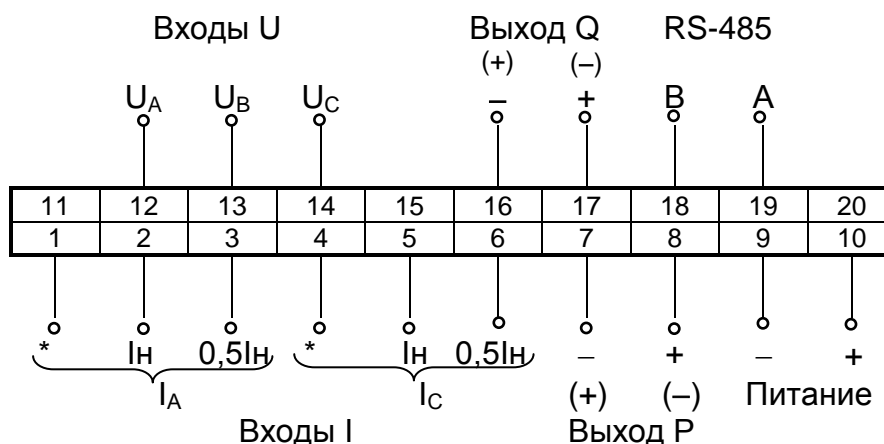


Рисунок В.4 – Габаритные и установочные размеры корпуса ИП 125x90x125 mm с возможностью крепления на DIN – рейку (35 mm)

Приложение Г (обязательное)

Схемы электрические подключения ИП



Примечания

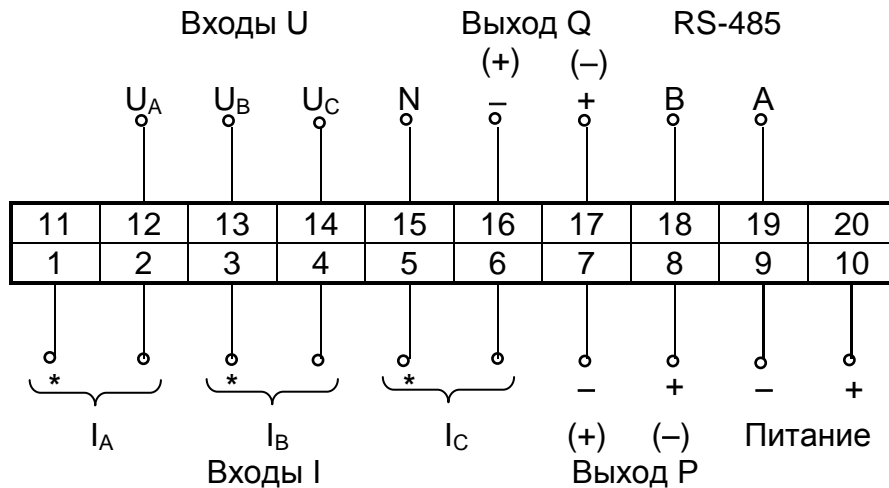
1 Обозначение полярности выходов “- (+)” и “+ (-)” применено для модификаций ЭП8530М/1, ЭП8530М/3, ЭП8530М/5, ЭП8530М/7, ЭП8530М/9, ЭП8530М/11, ЭП8530М/13, ЭП8530М/15, ЭП8530М/17, ЭП8530М/19, ЭП8530М/21, ЭП8530М/23, ЭП8530М/25, ЭП8530М/27, ЭП8530М/29, ЭП8530М/31. Для модификаций ЭП8530М/2, ЭП8530М/4, ЭП8530М/6, ЭП8530М/8, ЭП8530М/10, ЭП8530М/12, ЭП8530М/14, ЭП8530М/16, ЭП8530М/18, ЭП8530М/20, ЭП8530М/22, ЭП8530М/24, ЭП8530М/26, ЭП8530М/28, ЭП8530М/30, ЭП8530М/32 обозначение “-” (минус) - для зажимов 7, 16; обозначение “+” (плюс) - для зажимов 8, 17.

2 В ИП ЭП8530М/9-ЭП8530М/16 выход Q отсутствует.

3 В ИП ЭП8530М/5-ЭП8530М/8, ЭП8530М/13-ЭП8530М/16, ЭП8530М/21-ЭП8530М/24, ЭП8530М/29-ЭП8530М/32 питание отсутствует.

4 При питании от сети постоянного тока на клемму 9 подается «-», на клемму 10 подается «+», для универсального питания полярность не имеет значения.

Рисунок Г.1 – Схема электрическая подключения двухэлементных ИП ЭП8530М/1-ЭП8530М/24 в корпусе с габаритными размерами 110x120x125 мм



Примечания

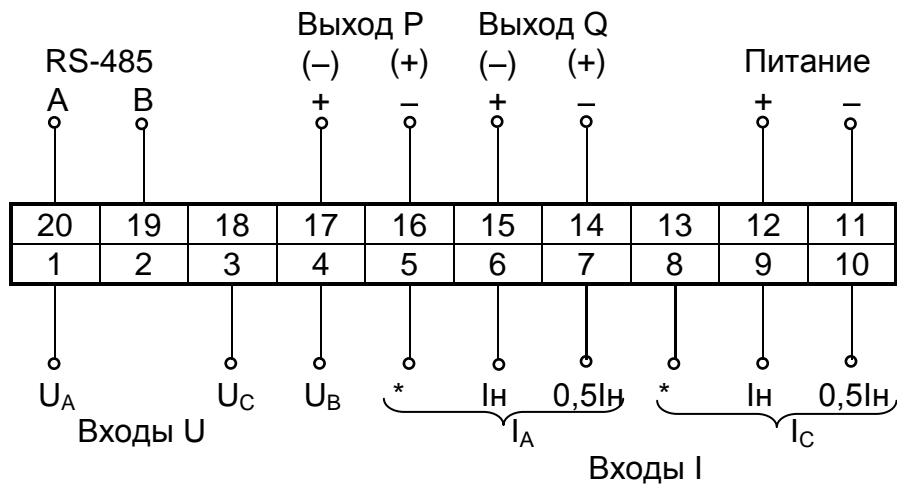
1 Обозначение полярности выходов “- (+)” и “+ (-)” применено для модификаций ЭП8530М/1, ЭП8530М/3, ЭП8530М/5, ЭП8530М/7 ЭП8530М/9, ЭП8530М/11, ЭП8530М/13, ЭП8530М/15, ЭП8530М/17, ЭП8530М/19, ЭП8530М/21, ЭП8530М/23, ЭП8530М/25, ЭП8530М/27 ЭП8530М/29, ЭП8530М/31. Для модификаций ЭП8530М/2, ЭП8530М/4, ЭП8530М/6, ЭП8530М/8, ЭП8530М/10, ЭП8530М/12, ЭП8530М/14, ЭП8530М/16, ЭП8530М/18, ЭП8530М/20, ЭП8530М/22, ЭП8530М/24, ЭП8530М/26, ЭП8530М/28, ЭП8530М/30, ЭП8530М/32 обозначение “-” (минус) - для зажимов 7, 16; обозначение “+” (плюс) - для зажимов 8, 17.

2 В ИП ЭП8530М/9-ЭП8530М/16 выход Q отсутствует.

3 В ИП ЭП8530М/5-ЭП8530М/8, ЭП8530М/13-ЭП8530М/16, ЭП8530М/21-ЭП8530М/24, ЭП8530М/29-ЭП8530М/32 питание отсутствует.

4 При питании от сети постоянного тока на клемму 9 подается «-», на клемму 10 подается «+», для универсального питания полярность не имеет значения.

Рисунок Г.2 - Схема электрическая подключения трёхэлементных ИП ЭП8530М/25 - ЭП8530М/32 в корпусе с габаритными размерами 110x120x125 mm



Примечания

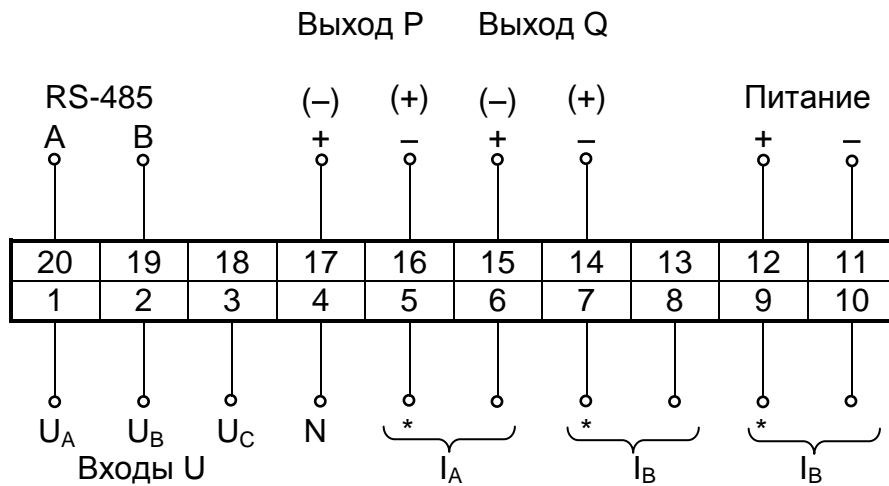
1 Обозначение полярности выходов “- (+)” и “+ (-)” применено для модификаций ЭП8530М/1, ЭП8530М/3, ЭП8530М/5, ЭП8530М/7 ЭП8530М/9, ЭП8530М/11, ЭП8530М/13, ЭП8530М/15, ЭП8530М/17, ЭП8530М/19, ЭП8530М/21, ЭП8530М/23, ЭП8530М/25, ЭП8530М/27 ЭП8530М/29, ЭП8530М/31. Для модификаций ЭП8530М/2, ЭП8530М/4, ЭП8530М/6, ЭП8530М/8, ЭП8530М/10, ЭП8530М/12, ЭП8530М/14, ЭП8530М/16, ЭП8530М/18, ЭП8530М/20, ЭП8530М/22, ЭП8530М/24, ЭП8530М/26, ЭП8530М/28, ЭП8530М/30, ЭП8530М/32 обозначение “-” (минус) - для зажимов 14, 16; обозначение “+” (плюс) - для зажимов 15, 17.

2 В ИП ЭП8530М/9-ЭП8530М/16 выход Q отсутствует.

3 В ИП ЭП8530М/5-ЭП8530М/8, ЭП8530М/13-ЭП8530М/16, ЭП8530М/21-ЭП8530М/24, ЭП8530М/29-ЭП8530М/32 питание отсутствует.

4 При питании от сети постоянного тока на клемму 11 подается «-», на клемму 12 подается «+», для универсального питания полярность не имеет значения.

Рисунок Г.3 – Схема электрическая подключения двухэлементных ИП ЭП8530М/1-ЭП8530М/24 в корпусе с габаритными размерами 125x90x125 мм



Примечания

1 Обозначение полярности выходов “- (+)” и “+ (-)” применено для модификаций ЭП8530М/1, ЭП8530М/3, ЭП8530М/5, ЭП8530М/7 ЭП8530М/9, ЭП8530М/11, ЭП8530М/13, ЭП8530М/15, ЭП8530М/17, ЭП8530М/19, ЭП8530М/21, ЭП8530М/23, ЭП8530М/25, ЭП8530М/27 ЭП8530М/29, ЭП8530М/31. Для модификаций ЭП8530М/2, ЭП8530М/4, ЭП8530М/6, ЭП8530М/8, ЭП8530М/10, ЭП8530М/12, ЭП8530М/14, ЭП8530М/16, ЭП8530М/18, ЭП8530М/20, ЭП8530М/22, ЭП8530М/24, ЭП8530М/26, ЭП8530М/28, ЭП8530М/30, ЭП8530М/32 обозначение “-” (минус) - для зажимов 14, 16; обозначение “+” (плюс) - для зажимов 15, 17.

2 В ИП ЭП8530М/9-ЭП8530М/16 выход Q отсутствует.

3 В ИП ЭП8530М/5-ЭП8530М/8, ЭП8530М/13-ЭП8530М/16, ЭП8530М/21-ЭП8530М/24, ЭП8530М/29-ЭП8530М/32 питание отсутствует.

4 При питании от сети постоянного тока на клемму 11 подается «-», на клемму 12 подается «+», для универсального питания полярность не имеет значения.

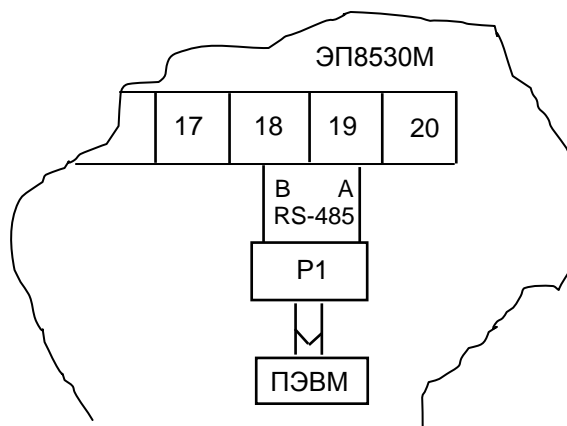
Рисунок Г.4 - Схема электрическая подключения трёхэлементных ИП ЭП8530М/25-ЭП8530М/32 в корпусе с габаритными размерами 125x90x125 мм

Приложение Д

(обязательное)

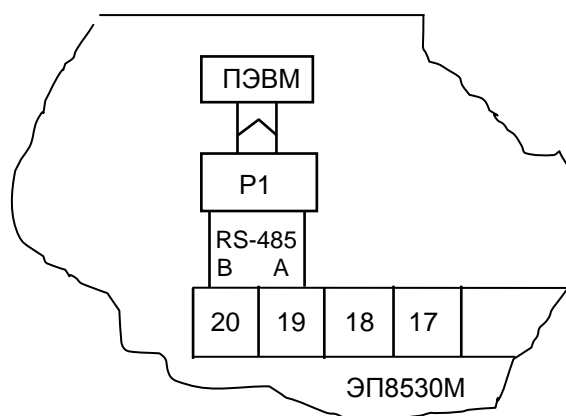
Порядок работы с программой

Подключить ИП посредством интерфейса RS-485 к ПЭВМ в соответствии с рисунками Д.1 или Д.2.



P1 – преобразователь интерфейса RS-485 в RS-232,
ПЭВМ – персональная IBM - совместимая ЭВМ.

Рисунок Д.1 – Схема подключения ИП к ПЭВМ с габаритными размерами 110x120x125 mm



P1 – преобразователь интерфейса RS-485 в RS-232,
ПЭВМ – персональная IBM - совместимая ЭВМ.

Рисунок Д.2 – Схема подключения ИП к ПЭВМ с габаритными размерами 125x90x125 mm

Подать питание на ИП. Загрузить в ПЭВМ служебную программу «Control_RS-485». Указанная программа доступна на сайте предприятия <http://www.electropribor.com> в окне "Служебные программы". Для загрузки указанной программы необходимо указателем "щелкнуть" по названию программы, после этого загрузка начнется автоматически. Запустить служебную программу Control_RS-485 (см. рисунок Д.3).

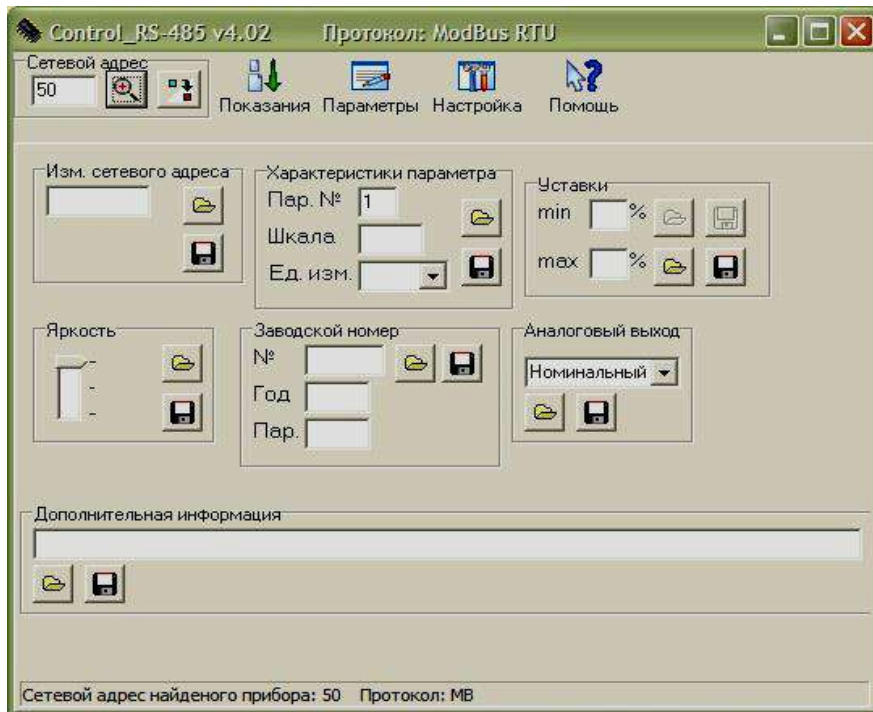


Рисунок Д.3

При первом запуске необходимо настроить порт ПЭВМ для связи с ИП, скорость обмена и тип протокола. Для этого нужно перейти в меню программы «Настройка» и в появившемся окне «Настройка» (см. рисунок Д.4) выбрать номер порта, к которому подключен ИП, скорость обмена и тип протокола, нажать кнопку «ОК», затем закрыть это окно.

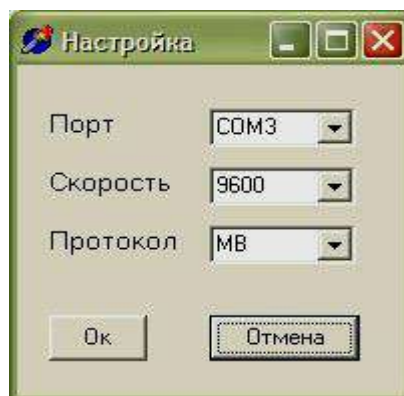


Рисунок Д.4

На панели «Сетевой адрес» нажать кнопку  ».

Программа определит сетевой адрес и тип протокола ИП (см. рисунок Д.5).

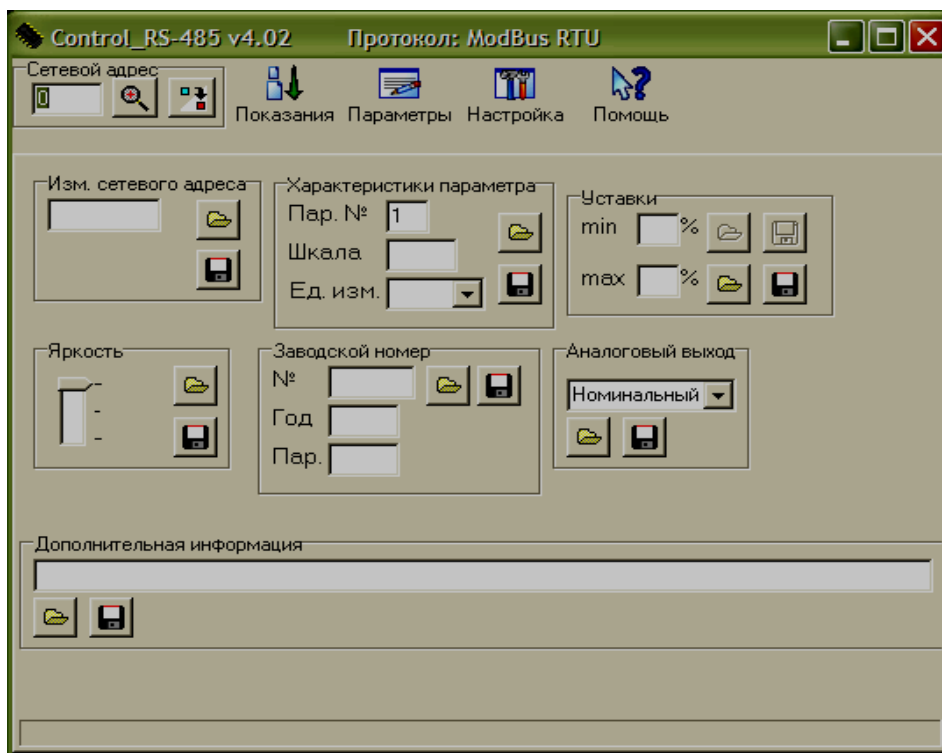







Рисунок Д.5

Для изменения сетевого адреса на панели «Изм. сетевого адреса» необходимо задать новое значение адреса, записать указанные данные кнопкой , а затем для проверки прочитать кнопкой , данные должны совпадать.

Для изменения типа протокола нажать кнопку , затем кнопку  » или  » (MB RTU – протокол обмена данными «MODBUS (RTU)», EP – протокол обмена данными «МНПП «Электроприбор»).

Нажать кнопку  ».

Перейти в меню программы «Показания» для чтения показаний, измеренных ИП величин (см. рисунок Д.6 для ЭП8530М/9-ЭП8530М/16 и рисунок Д.7 для ЭП8530М/1-ЭП8530М/8, ЭП8530М/17-ЭП8530М/32).

Установить флажок напротив «Пар.1», для ЭП8530М/9-ЭП8530М/16 и напротив «Пар.1» и «Пар.2» - для ЭП8530М/1-ЭП8530М/8, ЭП8530М/17-ЭП8530М/32.

Нажать кнопку  ».

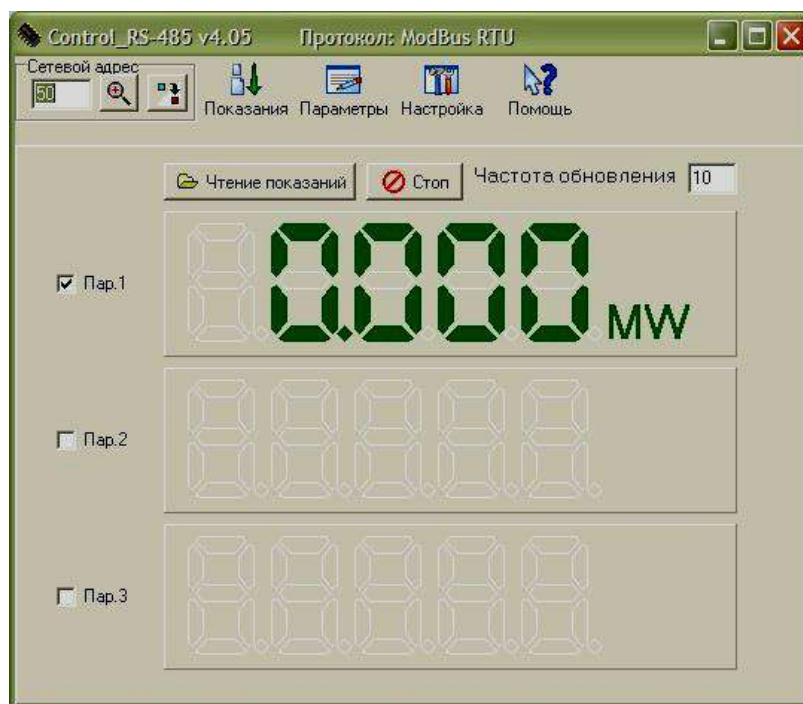


Рисунок Д.6

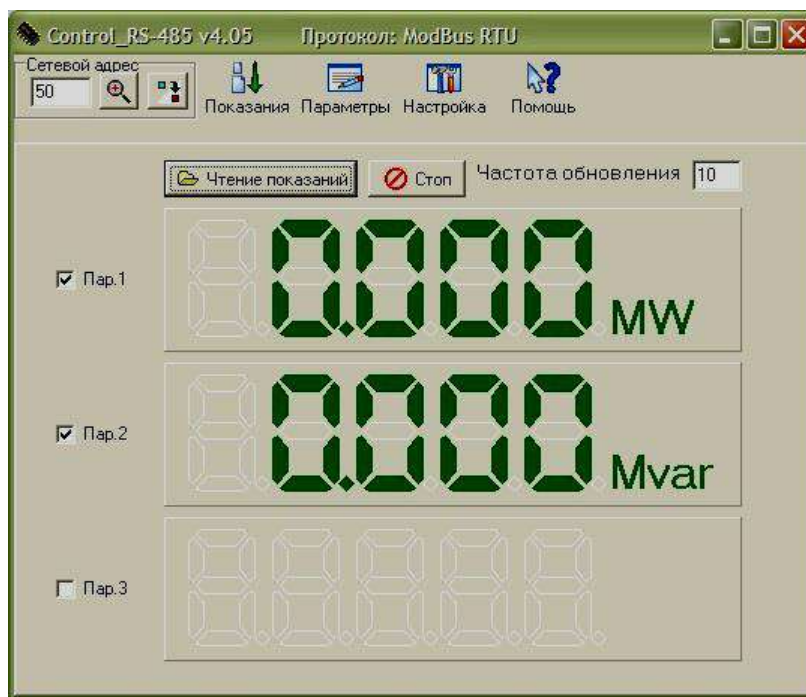



Рисунок Д.7

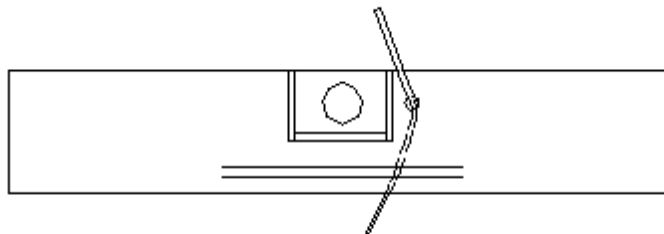
В окне программы должны отображаться измеряемые параметры с единицами измерений.

Нажать кнопку «  Стоп » для прекращения обмена данными.

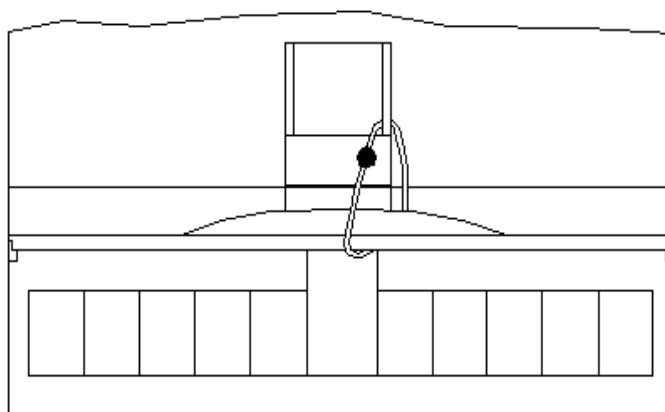
Приложение Е
(обязательное)

Пломбирование ИП с габаритными размерами 110x120x125 мм.

- 1 Пропустить леску в отверстие крышки клеммной колодки



- 2 Вставить и защелкнуть крышку клеммной колодки
- 3 Пропустить леску в отверстие верхней крышки прибора



- 4 Закрепить леску узлом с натяжением, исключающим снятие крышки
- 5 Опломбировать

Рисунок Е.1 – Пломбирование ИП