

**ПРЕОБРАЗОВАТЕЛИ ИЗМЕРИТЕЛЬНЫЕ
НАПРЯЖЕНИЯ
ОБРАТНОЙ ПОСЛЕДОВАТЕЛЬНОСТИ ФАЗ
E 9565ЭС**

**РУКОВОДСТВО ПО ЭКСПЛУАТАЦИИ
УИМЯ.411600.021 РЭ**

Настоящее руководство по эксплуатации предназначено для ознакомления работников эксплуатации с техническими характеристиками и обслуживанием преобразователя измерительного напряжения обратной последовательности фаз Е 9565ЭС (в дальнейшем – ИП).

1 НАЗНАЧЕНИЕ

1.1 ИП предназначен для линейного преобразования напряжения обратной последовательности фаз в выходной сигнал переменного тока.

ИП обеспечивает гальваническое разделение входных и выходных цепей, входных цепей между собой, выходных цепей между собой.

1.2 ИП может применяться для контроля напряжения обратной последовательности фаз электрических систем и установок, для комплексной автоматизации объектов электроэнергетики, в автоматизированных системах управления технологическими процессами энергоёмких объектов различных отраслей промышленности.

1.3 Рабочие условия применения

1.3.1 ИП является устойчивым к воздействию промышленных радиопомех и относится к стационарному оборудованию, эксплуатируемому в производственных помещениях вне жилых домов.

1.3.2 По защищенности от воздействия окружающей среды ИП относится к защищенным от попадания внутрь пыли, степень защиты IP20 по ГОСТ 14254-2015.

1.3.3 По устойчивости к механическим воздействиям ИП относится к виброустойчивым и вибропрочным. Резонансные частоты отсутствуют.

1.3.4 По устойчивости к воздействию атмосферного давления ИП относится к группе Р1 по ГОСТ 12997-84 и предназначен для эксплуатации при атмосферном давлении 84-106,7 кПа (630-800 мм рт. ст.).

1.3.5 По устойчивости к климатическим воздействиям ИП относится к группе С4 по ГОСТ 12997-84 и предназначен для эксплуатации при температуре от минус 30 °С до плюс 60 °С и относительной влажности до 95 % при температуре 35 °С.

1.3.6 По степени защиты от поражения электрическим током ИП относится к оборудованию категория измерений III, степень загрязнения 2 по ГОСТ IEC 61010-2-030-2013.

1.3.7 ИП не предназначен для установки и эксплуатации во взрывоопасных и пожароопасных зонах по ТКП 339-2011.

1.3.8 ИП не требует дополнительного источника питания.

1.3.9 ИП является взаимозаменяемым, восстанавливаемым, ремонтируемым, двухканальным изделием.

					УИМЯ.411600.021 РЭ				
2	Зам	УИМЯ.025-2019		18.11.19					
Изм	Лист	№ докум.	Подп	Дата					
Разраб.	Власенко			18.11.19	Преобразователь измерительный напряжения обратной последовательности фаз Е 9565ЭС Руководство по эксплуатации	Лит.		Лист	Листов
Пров.	Жарков			18.11.19		А		2	9
Н.контр.	Валентин			18.11.19					
Утв.									
Инв № подл		Подп. и дата		Взам. инв №		Инв. № подл		Подп. и дата	

2 ТЕХНИЧЕСКИЕ ДАННЫЕ

2.1 ИП имеет следующие параметры входных и выходных сигналов:

- диапазон изменения линейного напряжения переменного трехфазного тока: в рабочем режиме от 0 до 100 В; в режиме перегрузки от 100 до 130 В;
- выходной ток при обрыве любой из фаз и номинальном значении входного сигнала (1,67 ± 0,05) мА при прямой последовательности фаз и (3,33 ± 0,05) мА при обратной последовательности фаз;
- выходной ток при прямой последовательности фаз и номинальном значении входного сигнала – не более 0,05 мА;
- частота входного сигнала от 49,5 до 50,5 Гц;
- диапазон изменения выходного сигнала при обратной последовательности фаз: в рабочем режиме от 0 до 5 мА; в режиме перегрузки от 5,0 до 6,5 мА;
- сопротивление нагрузки (800 ± 80) Ом.

2.2 Пределы допускаемой основной приведенной погрешности ИП ± 1,0 % от нормирующего значения выходного сигнала, равного 5 мА.

2.3 Электрическая изоляция между различными цепями ИП выдерживает в течение 1 мин действие испытательного напряжения переменного тока практически синусоидальной формы частотой от 45 до 65 Гц, величина действующего значения которого указана в таблице 1.

Таблица 1

Проверяемые цепи	корпус – вход 1, вход 2	корпус – выход 1, выход 2	вход 1 – вход 2	выход 1 – выход 2	вход 1 – выход 1; вход 2 – выход 2	вход 1 – выход 2; вход 2 – выход 1
Испытательное напряжение, кВ	2,7	0,86	2,7	0,86	2,7	2,7

2.4 Сопротивление изоляции различных электрических цепей ИП, указанных в таблице 1 должно быть не менее 500 МОм.

2.5 Время установления рабочего режима ИП (предварительный прогрев) не более 5 мин. После установления рабочего режима ИП соответствуют требованию п.2.2 независимо от продолжительности включения.

2.6 Пределы допускаемых дополнительных погрешностей ИП не превышают:

- а) ± 0,5 % - при изменении температуры окружающего воздуха от (20 ± 5) °С до любой температуры от минус 30 °С до плюс 60 °С на каждые 10 °С;
- б) ± 1,0 % - при работе в условиях относительной влажности (95 ± 3) % при 35°С ;
- в) ± 0,5 % при влиянии внешнего однородного магнитного поля переменного тока частотой измеряемого сигнала с магнитной индукцией 0,5 мТл.

2.7 ИП выдерживают без повреждений девять перегрузок напряжением 150 В длительностью 0,5 сек, интервал между перегрузками 15 сек.

Величина напряжения на выходных зажимах при перегрузках не превышает 20 В.

2.8 Внешние подключения ИП выполняются при помощи клеммной колодки.

2.9 ИП устойчивы и прочны к воздействию вибрации в диапазоне частот от 10 до 55 Гц при амплитуде смещения 0,15 мм.

2.10 ИП в транспортной таре выдерживают без повреждений:

- а) в направлении, обозначенном на таре манипуляционным знаком «Верх» по ГОСТ 14254-96 воздействие вибрации в диапазоне частот от 10 до 55 Гц при амплитуде смещения 0,35 мм.
- б) воздействие температуры от минус 50 °С до плюс 60 °С;
- в) воздействие относительной влажности (95 ± 3) % при температуре 35 °С.

2.11 Мощность, потребляемая ИП от измерительной цепи при номинальном значении входного сигнала и прямой (АВС) или обратной (СВА) последовательности фаз не более 2 В·А.

2.12 Габаритные размеры ИП не более 125x110x80 мм.

					УИМЯ.411600.021 РЭ		Лист
2	Зам	УИМЯ.025-2019		18.11.19			3
Изм	Лист	№ докум.	Подп.	Дата			
Инв № подл		Подп. и дата		Взам. инв №	Инв. № подл	Подп. и дата	

- 2.13 Масса ИП не более 0,6 кг
 2.14 Средний срок службы ИП не менее 12 лет.

3 КОМПЛЕКТ ПОСТАВКИ

- 3.1 Преобразователь измерительный - 1 шт.
 3.2 Паспорт - 1 экз.
 3.3 Руководство по эксплуатации - 1 экз.
 3.4 Методика поверки - 1 экз.
 3.5 Коробка упаковочная - 1 экз.

Примечание – При поставке в один адрес прилагается 1 экз. руководства по эксплуатации и методики поверки на 3 ИП. Необходимость поставки иного количества экземпляров должна оговариваться при заказе.

4 ОПИСАНИЕ КОНСТРУКЦИИ

4.1 ИП конструктивно состоит из следующих основных узлов:

- основания с клеммной колодкой. В клеммной колодке размещены зажимы для подключения внешних цепей;
- крышки корпуса;
- двух крышек клеммной колодки;
- печатной платы с элементами схемы;
- двух трансформаторов, установленных в основании.

Основание с клеммной колодкой, крышка корпуса, крышки клеммной колодки выполнены из изоляционного материала.

Зажимы клеммной колодки обеспечивают подключение медных или алюминиевых проводов сечением от 0,28 мм² (d=0,6 мм) до 7,07 мм² (d=3 мм).

5 МАРКИРОВКА И ПЛОМБИРОВАНИЕ

5.1 На крышке корпуса крепится табличка с указанием всех необходимых параметров ИП.

5.2 ИП, прошедшие первичную поверку (ПСИ), имеют клеймо поверителя на одном из винтов, крепящих крышку корпуса к основанию.

6 РАЗМЕЩЕНИЕ И МОНТАЖ

6.1 До введения ИП в эксплуатацию он должен быть поверен в соответствии с Методикой поверки МП.ВТ.073-2003.

6.2 Разметка места крепления ИП должна проводиться в соответствии с установочными размерами, приведенными в приложении А.

6.3 Электрооборудование здания, в котором устанавливаются измерители, должно содержать устройство защиты с током срабатывания I_{НОМ}=50 мА и граничными значениями времени срабатывания t_{МИН}=200 мс и t_{МАКС}=2 с.

6.4 Перед установкой ИП на объекте необходимо:

- снять крышки, закрывающие клеммную колодку;
- установить ИП на рабочее место и закрепить с помощью двух винтов, проложив под каждый винт плоскую и пружинную шайбы;

6.5 Внешние соединения следует выполнять в соответствии со схемой подключения, приведенной в приложении Б.

6.6 Все работы по монтажу и эксплуатации должны проводиться с соблюдением действующих правил, обеспечивающих безопасное обслуживание и эксплуатацию электроустановок.

6.7 После выполнения внешних подключений необходимо установить крышки, закрывающие клеммную колодку.

					УИМЯ.411600.021 РЭ			Лист
2	Зам	УИМЯ.025-2019		18.11.19				4
Изм	Лист	№ докум.	Подп.	Дата				
Инв № подл		Подп. и дата		Взам. инв №	Инв. № подл	Подп. и дата		

7 МЕРЫ БЕЗОПАСНОСТИ

7.1 Персонал, допущенный к работе с ИП, должен быть ознакомлен с «Правилами технической эксплуатации электроустановок потребителей», утвержденными Госэнергонадзором, и правилами безопасности при работе с установками до 1000 В.

7.2 ЗАПРЕЩАЕТСЯ:

- ЭКСПЛУАТИРОВАТЬ ИП СО СНЯТЫМИ КРЫШКАМИ КЛЕММНОЙ КОЛОДКИ, ЗАЩИЩАЮЩИМИ ОТ СЛУЧАЙНОГО ПРИКОСНОВЕНИЯ К ЗАЖИМАМ ПОДКЛЮЧЕНИЯ ЦЕПЕЙ С ОПАСНЫМ НАПРЯЖЕНИЕМ.

- СНИМАТЬ КРЫШКИ КЛЕММНЫХ КОЛОДОК БЕЗ ПРЕДВАРИТЕЛЬНОГО ПРОХОЖДЕНИЯ ИНСТРУКТАЖА ПО ЭЛЕКТРОБЕЗОПАСНОСТИ И ПОЛУЧЕНИЯ ПИСЬМЕННОГО РАЗРЕШЕНИЯ НА ПРОВЕДЕНИЕ РЕГЛАМЕНТНЫХ РАБОТ;

- ПРОИЗВОДИТЬ ВНЕШНИЕ ПРИСОЕДИНЕНИЯ, НЕ ОТКЛЮЧИВ ЦЕПЕЙ ВХОДНОГО И ВЫХОДНОГО СИГНАЛА;

- ЭКСПЛУАТИРОВАТЬ ИП ПРИ ОБРЫВАХ ПРОВОДОВ ВНЕШНИХ ПРИСОЕДИНЕНИЙ;

- ЭКСПЛУАТИРОВАТЬ ИП В УСЛОВИЯХ И РЕЖИМАХ, ОТЛИЧАЮЩИХСЯ ОТ УКАЗАННЫХ В РАЗДЕЛАХ 1, 2 НАСТОЯЩЕГО РУКОВОДСТВА ПО ЭКСПЛУАТАЦИИ.

7.3 Опасный фактор – входной сигнал.

Меры защиты от опасного фактора:

- проверка сопротивления изоляции;
- соблюдение условий п.7.2.

В случае возникновения аварийных условий и режимов работы ИП необходимо немедленно отключить.

7.4 При проведении поверки ИП должны соблюдаться требования документов: «Правила технической эксплуатации электроустановок потребителей» и «Правила техники безопасности при эксплуатации электроустановок потребителей», утвержденных Госэнергонадзором.

7.5 Противопожарная защита в помещениях, где эксплуатируются ИП, должна достигаться:

- применением автоматических установок пожарной сигнализации;
- применением средств пожаротушения;
- организацией своевременного оповещения и эвакуации людей.

8 ТЕХНИЧЕСКОЕ ОБСЛУЖИВАНИЕ

8.1 Эксплуатационный надзор за работой ИП проводится лицами, за которым закреплено данное оборудование.

8.2 Планово-предупредительный осмотр

Планово-предупредительный осмотр (ППО) проводится в сроки, предусмотренные ведомственной инструкцией.

Порядок ППО:

- отключить входные и выходные сигналы;
- провести наружный осмотр ИП, удалить с корпуса сухой ветошью пыль, грязь и влагу; снять крышки с клеммной колодки;
- удалить пыль, грязь с зажимов;
- убедиться в отсутствии механических повреждений, проверить затяжку зажимов и состояние крепления;
- поставить на место крышки клеммной колодки;
- подключить цепи входного и выходного сигналов.

8.3 Плановые ревизии ИП проводят один раз в год.

В программу плановой ревизии входят все пункты планово-предупредительного осмотра и поверка ИП.

При несоответствии ИП требованиям настоящего документа обращаться на предпри-

									Лист
2	Зам	УИМЯ.025-2019		18.11.19				УИМЯ.411600.021 РЭ	5
Изм	Лист	№ докум.	Подп.	Дата					
Инв № подл		Подп. и дата		Взам. инв №		Инв. № подл		Подп. и дата	

ятие-изготовитель ИП.

8.4 Поверка ИП проводится в соответствии с Методикой поверки МП.ВТ.073-2003.

Межповерочный интервал – 48 месяцев.

Межповерочный интервал в сфере законодательной метрологии в Республике Беларусь – не более 12 месяцев.

9 ТРАНСПОРТИРОВАНИЕ

9.1 Транспортирование ИП может осуществляться закрытым железнодорожным или автомобильным транспортом

9.2 При транспортировании ИП железнодорожным транспортом следует применять мелкие малотоннажные виды крытых вагонов или универсальные контейнеры.

10 ПРАВИЛА ХРАНЕНИЯ

10.1 Хранение ИП на складах должно производиться на стеллажах в упаковке предприятия-изготовителя при температуре окружающего воздуха от 1 до 40 °С и относительной влажности воздуха не более 80 %.

В помещениях для хранения не должно быть пыли, а также газов и паров, вызывающих коррозию.

10.2 Помещения для хранения ИП должны быть оборудованы автоматическими установками пожарной сигнализации и средствами пожаротушения.

11 ГАРАНТИИ ИЗГОТОВИТЕЛЯ

11.1 Изготовитель гарантирует соответствие ИП требованиям технических условий при соблюдении условий эксплуатации, транспортирования и хранения.

11.2 Гарантийный срок эксплуатации ИП – 36 месяцев со дня ввода в эксплуатацию.

Гарантийный срок хранения – 12 месяцев с момента изготовления.

11.3 Сервисное обслуживание в послегарантийный период изготовитель осуществляет по отдельному договору.

					УИМЯ.411600.021 РЭ			Лист
2	Зам	УИМЯ.025-2019		18.11.19				6
Изм	Лист	№ докум.	Подп.	Дата				
Инв № подл		Подп. и дата		Взам. инв №	Инв. № подл	Подп. и дата		

ПРИЛОЖЕНИЕ А

(справочное)

ГАБАРИТНЫЕ И УСТАНОВОЧНЫЕ РАЗМЕРЫ ИП

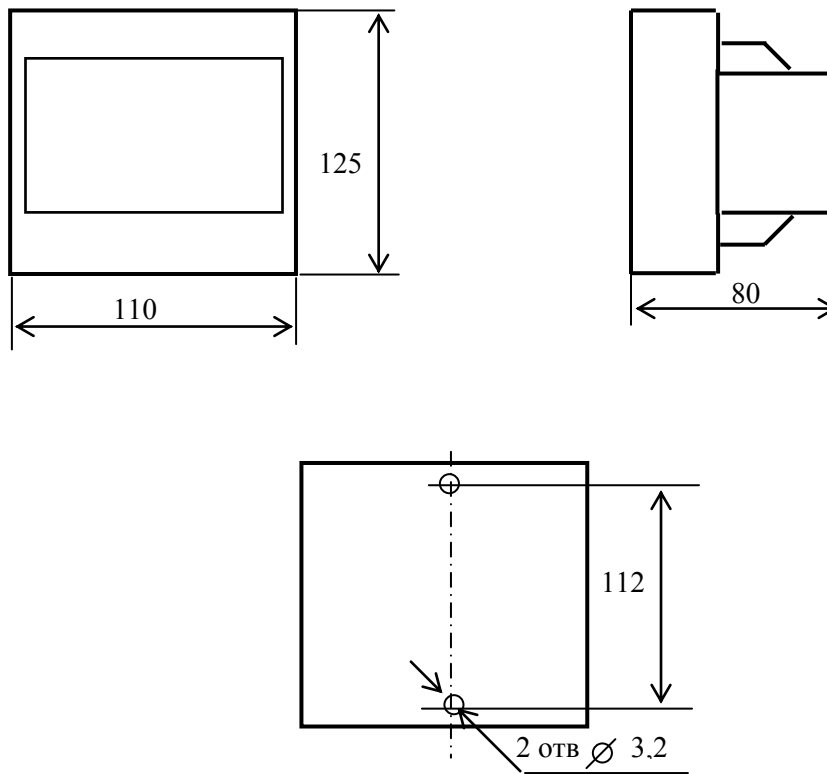


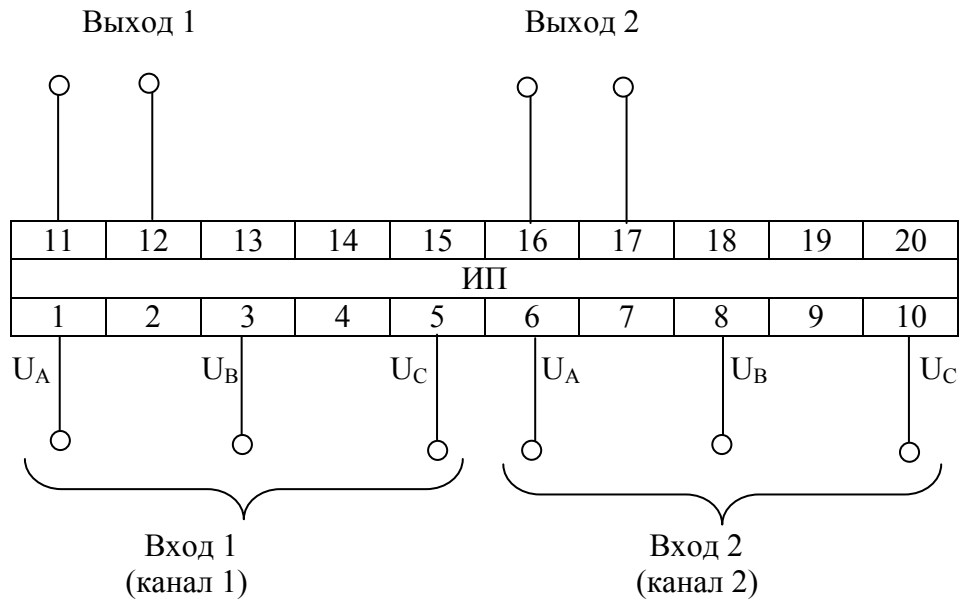
Рисунок А.1 – Габаритные и установочные размеры

					УИМЯ.411600.021 РЭ			Лист
2	Зам	УИМЯ.025-2019		18.11.19				7
Изм	Лист	№ докум.	Подп.	Дата				
Инв № подл		Подп. и дата		Взам. инв №		Инв. № подл		Подп. и дата

ПРИЛОЖЕНИЕ Б

(справочное)

СХЕМА ЭЛЕКТРИЧЕСКАЯ ПОДКЛЮЧЕНИЯ ИП



					УИМЯ.411600.021 РЭ	Лист
2	Зам	УИМЯ.025-2019	18.11.19			8
Изм	Лист	№ докум.	Подп.	Дата		
Инв № подл		Подп. и дата		Взам. инв №	Инв. № подл	Подп. и дата

Лист регистрации изменений

№ изменения	Номера листов (страниц)				Всего листов (страниц) в докум.	№ документа	Входящий № сопроводительного документа и дата	Подпись	Дата
	измененных	замененных	новых	анулированных					