

**Преобразователи измерительные  
частоты переменного тока Е 858ЭС**

МЕТОДИКА ПОВЕРКИ

МП.ВТ.041-2002

Настоящая методика распространяется на преобразователи измерительные частоты переменного тока Е 858ЭС (в дальнейшем ИП) и устанавливает методику их поверки. Методика поверки разработана в соответствии с требованиями ТПК 8.003-2011. Периодичность поверки – 12 месяцев.

### 1 Операции и средства поверки

1.1 При проведении поверки должны быть выполнены следующие операции и применены средства поверки с характеристиками, указанными в таблице 1.

Таблица 1

Наименование операции	Номер пункта методики поверки	Средства поверки. Тип и технические характеристики	Обязательность проведения операции при	
			первичной поверке	эксплуатации и хранении
Внешний осмотр	3.1		Да	Да
Определение электрического сопротивления изоляции	3.2	Мегаомметр Е6-16, номинальное напряжение 500 В; класс точности 1,5	Да	Да
Проверка электрической прочности изоляции	3.3	Установка пробояная универсальная УПУ-1М; диапазон испытательного напряжения от 0 до 10 кВ; точность установки напряжения $\pm 4\%$ .	Да	Нет
Определение основной приведенной погрешности	3.4	Усилитель напряжения Ф561; входной сигнал $1 В \pm 10\%$ ; диапазон частот от 45 до 65 Гц; выходные напряжения 110, 240 В; мощность выходного сигнала 10 В·А. Генератор сигналов низкочастотный прецизионный ГЗ-110, погрешность дискретной установки частоты $\pm 5 \cdot 10^{-7}$ . Компаратор напряжений Р3003, класс точности 0,0005. Магазин сопротивления измерительный Р33, величина сопротивлений от 0,1 до 99999,9 Ом, класс точности 0,2. Мера электрического сопротивления однозначная Р3030, класс точности 0,002, $R_{ном}=100 Ом$ Вольтметр В7-65, основная погрешность $\pm 0,03\%$ Источник токов и напряжений ИНТ-1. Выходное напряжение переменного тока от 0,7 мВ до 700 В; напряжение постоянного тока от 1 мВ до 1000 В.	Да	Да

3	Зам	УИМЯ.009-2018		31.01.18	МП.ВТ.041-2002				
Изм	Лист	№ докум.	Подп	Дата					
Разраб.	Жерносек			31.01.18	Преобразователи измерительные частоты переменного тока Е 858ЭС Методика поверки	Лит.	Лист	Листов	
Пров.	Жарков			31.01.18		А	2	8	
Н.контр.	Валентин			31.01.18					
Утв.									
Инв № подл	Подп. и дата		Взам. инв №	Инв. № подл	Подп. и дата				

1.2 Допускается использовать другие средства поверки, прошедшие поверку или метрологическую аттестацию и имеющие метрологические характеристики, аналогичные указанным в таблице 1.

## 2 Условия поверки и подготовка к ней

2.1 Поверка должна проводиться при следующих нормальных условиях:

- температура окружающей среды, °С - 20 ± 5;
- относительная влажность, % - 30 – 80;
- атмосферное давление, кПа - 86 – 106,7;
- напряжение питающей сети, В - 100 ± 2; 220 ± 4,4; 24 ± 0,48
- вибрация, тряска, удары - отсутствуют;
- внешнее магнитное поле - магнитное поле Земли

2.2 До проведения поверки ИП должен быть выдержан в нормальных климатических условиях не менее 30 мин во включенном состоянии без входных сигналов.

## 3 Проведение поверки

3.1 Внешний осмотр

При проведении внешнего осмотра должно быть установлено отсутствие механических повреждений наружных частей, наличие клейма и четкость маркировки.

3.2 Определение электрического сопротивления изоляции

Определение электрического сопротивления изоляции проводится в нормальных условиях на постоянном токе мегаомметром с номинальным напряжением 500 В по методике ГОСТ 12997-84. Электрическое сопротивление изоляции измеряется между цепями, указанными в таблице 2.

Таблица 2

Поверяемые цепи	Значения испытательного напряжения, кВ
Корпус - вход, выход, питание	2,3
Вход - выход	
Питание - вход, выход	

ИП считают годным, если измеренные сопротивления не менее 100 МОм.

3.3 Проверка электрической прочности изоляции

Проверку электрической прочности изоляции проводить по методике ГОСТ ИЕС 61010-1-2014 в нормальных условиях.

ИП считаются выдержавшими испытания, если отсутствуют разряды или повторяющиеся поверхностные пробой, сопровождающиеся резким возрастанием тока в испытываемой цепи.

3.4 Определение основной приведенной погрешности

Определение основной приведенной погрешности проводят в соответствии со схемой приложения А. Основную приведенную погрешность рассчитывают по формуле

$$\gamma = \frac{\Delta}{X_n} \cdot 100, \quad (1)$$

где  $X_n$  – нормирующее значение входного сигнала;

$\Delta$  – разность между показаниями образцового прибора на выходе ИП и расчетным значением выходного сигнала, приведенная к входному сигналу, определяемая по формуле

					МП.ВТ.041-2002	Лист
3	Зам	УИМЯ.009-2018	31.01.18			3
Изм	Лист	№ докум.	Подп.	Дата		
Инв № подл	Подп. и дата	Взам. инв №	Инв. № подл	Подп. и дата		

$$\Delta = (A_{\text{вых}} - A_{\text{вых.р}}) \frac{X'_{\text{вх}}}{A'_{\text{вых}}}, \quad (2)$$

где  $A_{\text{вых.р}}$  – расчетное значение выходного сигнала (таблица 3);

$X'_{\text{вх}}$  – разность между минимальным и максимальным значениями диапазона измерения входного сигнала (таблица 4);

$A'_{\text{вых}}$  – разность между минимальным и максимальным значениями диапазона изменения выходного сигнала.

$A_{\text{вых}}$  – величина сигнала на выходе, определяемая по формуле

$$A_{\text{вых}} = \frac{U_{\text{вых}}}{R_2}, \quad (3)$$

где  $U_{\text{вых}}$  – показание образцового прибора на выходе, мВ;

$R_2$  – значение сопротивления  $R_2$ , Ом.

Расчетные значения выходного сигнала в зависимости от величины входного сигнала указаны в таблице 3.

Таблица 3

Входной сигнал, Гц						Выходной сигнал, мА (расчетное значение)	
Е 858/1,7	Е 858/2,8	Е 858/3,9	Е 858/4,10	Е 858/5,11	Е 858/6,12	Е 858/1-6	Е 858/7-12
45	48	49	59	58	55	0	4,0
47,5	49	49,5	59,5	59	57,5	1,25	8,0
50	50	50	60	60	60	2,5	12
52,5	51	50,5	60,5	61	62,5	3,75	16
55	52	51	61	62	65	5,0	20

Таблица 4

Исполнение	$X'_{\text{вх}}$ , Гц	$A'_{\text{вых}}$ , мА	
Е 858/1 ЭС, Е 858/6 ЭС	10	5	-
Е 858/7 ЭС, Е 858/12 ЭС		-	16
Е 858/2 ЭС, Е 858/5 ЭС	4	5	-
Е 858/8 ЭС, Е 858/11 ЭС		-	16
Е 858/3 ЭС, Е 858/4 ЭС	2	5	-
Е 858/9 ЭС, Е 858/10 ЭС		-	16

ИП считают годным, если основная приведенная погрешность не превышает  $\pm 0,02\%$ .

					МП.ВТ.041-2002			Лист
3	Зам	УИМЯ.009-2018		31.01.18				
Изм	Лист	№ докум.	Подп.	Дата				
Инв № подл		Подп. и дата		Взам. инв №	Инв. № подл	Подп. и дата		

#### 4 Оформление результатов поверки

4.1 Результаты поверки оформляются протоколом по форме, приведенной в приложении Б.

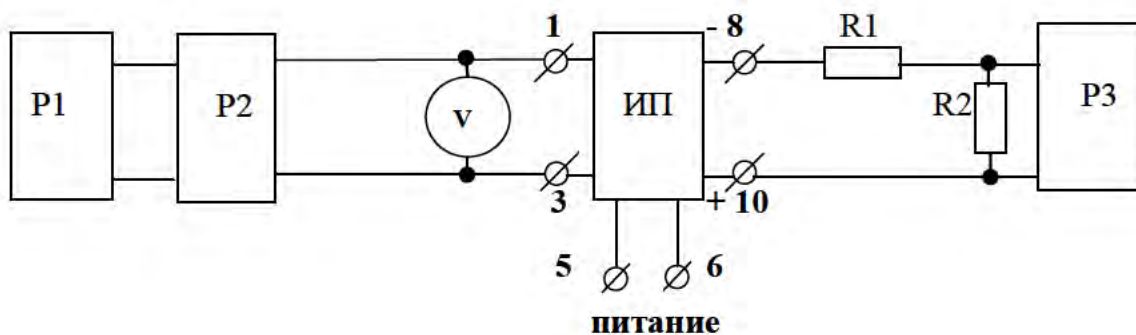
4.2 Положительные результаты первичной поверки удостоверяются нанесением на корпус ИП в местах крепления крышки оттиска поверительного клейма, нанесением на лицевую поверхность ИП клейма-наклейки и записью в паспорте результатов поверки.

4.3 Положительные результаты периодической поверки удостоверяются нанесением на корпус ИП в местах крепления крышки оттиска поверительного клейма и нанесением на лицевую поверхность ИП клейма-наклейки.

4.4 При отрицательных результатах поверки ИП бракуется и выдается заключение о непригодности в соответствии с ТКП 8.003-2011 с указанием причин. При этом оттиск поверительного клейма и клеймо-наклейка гасятся.

					МП.ВТ.041-2002	Лист
3	Зам	УИМЯ.009-2018		31.01.18		5
Изм	Лист	№ докум.	Подп.	Дата		
Инв № подл		Подп. и дата	Взам. инв №	Инв. № подл		Подп. и дата

## Приложение А



- ИП – преобразователь измерительный;
- P1 – генератор сигналов ГЗ –110;
- P2 – усилитель напряжения переменного тока Ф561;
- V – вольтметр В7-65;
- R1 – магазин сопротивлений Р33;
- R2 – мера электрического сопротивления Р3030;
- P3 – компаратор напряжения Р3003;

При питании ИП от измерительной цепи контакты 5, 6 отсутствуют.

					МП.ВТ.041-2002	Лист
3	Зам	УИМЯ.009-2018	31.01.18			6
Изм	Лист	№ докум.	Подп.	Дата		
Инв № подл	Подп. и дата	Взам. инв №	Инв. № подл	Подп. и дата		

**Приложение Б**

(рекомендуемое)

*Наименование организации, проводившей поверку*

**Протокол № \_\_\_\_\_**

**поверки преобразователя измерительного частоты переменного тока Е 858ЭС**

№ \_\_\_\_\_

Дата поверки \_\_\_\_\_

Изготовитель \_\_\_\_\_

Заказчик \_\_\_\_\_

Место поверки \_\_\_\_\_

**Условия проведения поверки:**

- температура окружающей среды, °С \_\_\_\_\_
- относительная влажность, % \_\_\_\_\_
- атмосферное давление, мм.рт.ст. \_\_\_\_\_
- напряжение питающей сети, В \_\_\_\_\_
- частота питающей сети, Гц \_\_\_\_\_
- вибрация, тряска, удары \_\_\_\_\_ отсутствуют
- внешнее магнитное поле \_\_\_\_\_ магнитное поле Земли

**Средства поверки** \_\_\_\_\_

**РЕЗУЛЬТАТЫ ПОВЕРКИ**

**1 Внешний осмотр** \_\_\_\_\_

(соответствует, не соответствует)

**2 Определение электрического сопротивления изоляции**

Проверяемые цепи \_\_\_\_\_ Измеренное значение \_\_\_\_\_

(соответствует, не соответствует)

**3 Проверка электрической прочности изоляции**

Проверяемые цепи \_\_\_\_\_ Испытательное напряжение \_\_\_\_\_

(соответствует, не соответствует)

**4 Определение основной приведенной погрешности**

Значение входного сигнала \_\_\_\_\_ Измеренное значение выходного сигнала \_\_\_\_\_ Основная погрешность, % \_\_\_\_\_

(соответствует, не соответствует)

**Заключение:**

**Преобразователь** \_\_\_\_\_

годен, не годен. Указать причину

**Поверитель** \_\_\_\_\_ **Подпись** \_\_\_\_\_

					МП.ВТ.041-2002			Лист
3	Зам	УИМЯ.009-2018		31.01.18			7	
Изм	Лист	№ докум.	Подп.	Дата				
Инв № подл		Подп. и дата		Взам. инв №	Инв. № подл	Подп. и дата		

## Лист регистрации изменений

№ изменения	Номера листов (страниц)				Всего листов (страниц) в докум.	№ документа	Входящий № сопроводительного документа и дата	Подпись	Дата
	измененных	замененных	новых	аннулированных					

					МП.ВТ.041-2002	Лист
3	Зам	УИМЯ.009-2018	31.01.18			8
Изм	Лист	№ докум.	Подп.	Дата		
Инв № подл		Подп. и дата		Взам. инв №	Инв. № подл	Подп. и дата